

Gazowe kotły kondensacyjne i konwencjonalne

Logamax plus, Logamax, Logano plus

Buderus

Systemy grzewcze
przyszłości.





Spis treści

4	Buderus – ekspert w wykorzystaniu energii
6	Logamax plus GB022
8	Logamax plus GB122i
10	Logamax plus GB072V2
12	Logamax plus GB172-24T50V2
14	Logamax plus GB172TV2
16	Logamax plus GB172i
18	Logamax plus GB192i/GB192iT
22	Logamax plus GB162V2
23	Logamax U154KV2
24	Logano plus GB102
26	Logano plus GB212
28	Logamatic
30	Aplikacje MyMode i MyDevice
32	Systemowe wyposażenie instalacji hydraulicznych
34	Dane techniczne

Nasze doświadczenie – Twoje bezpieczeństwo

Od ponad 25 lat zajmujemy się ciągłym rozwojem energooszczędnych kondensacyjnych systemów grzewczych. Nasz cel to uzyskanie jak największej ciepła z jak najmniejszej ilości paliwa.

Buderus – ekspert w wykorzystaniu energii

Nowoczesne systemy kondensacyjne mają dziś stałe miejsce w domach jedno- i wielorodzinnych. Buderus ma w tym swój udział, ponieważ wyznacza nowe standardy, szczególnie w dziedzinie budowy lub modernizacji instalacji grzewczych.

W kompaktowych gazowych kotłach kondensacyjnych tkwią możliwości obniżenia kosztów energii, dostosowane do indywidualnych warunków, przy jednoczesnym zwiększeniu komfortu ogrzewania pomieszczeń i przygotowywania ciepłej wody użytkowej. Jako marka specjalizująca się w budowie systemów grzewczych, Buderus oferuje wszystkie elementy potrzebne do stworzenia zarówno prostych, jak i złożonych układów oraz pełen zakres opcji umożliwiających ich dalszą rozbudowę.

Logamax
Logamax plus
Logano plus



Logamax plus
GB072V2



Logamax plus
GB172-24T50V2



Logamax plus
GB172i



Logamax plus
GB192i



Logamax plus
GB192i-30T40S



Logamax plus
GB162

Komfort i wygoda

W stojących centralach grzewczych GB172TV2 oraz GB192iT zastosowano montaż kotła na podgrzewaczu c.w.u. Takie rozwiązanie zapewnia najwyższy komfort (podgrzewacz optymalnie dobrany do kotła), a także oszczędność miejsca pod zabudowę urządzenia. Kotły GB102 i GB212 to idealne rozwiązania m.in. do modernizacji instalacji. Zastępowanie nimi wyeksploatowanych źródeł ciepła jest dużo łatwiejsze i wymaga mniej modyfikacji instalacji, dzięki wszystkim podłączeniom umieszczonym z tyłu (tak jak w starszych kotłach), specjalnemu rozstawowi króćców oraz swobodnemu dostępowi do podzespołów z przodu (łatwa konserwacja). Dodatkowo kotły stojące – za sprawą większej pojemności wodnej niż kotły wiszące – pozwalają na w pełni komfortowe zaspokojenie potrzeb zarówno na ciepłą wodę, jak i na ogrzewanie pomieszczeń.



Funkcjonalność i nowoczesny wygląd – Logamax plus GB022



Logamax plus GB022 wyróżnia się szerokim zakresem modulacji mocy oraz zapewnia wysoki komfort ogrzewania i ciepłej wody użytkowej. Kompaktowe wymiary urządzenia sprawiają, że jego montaż jest niezwykle łatwy. Instalacja przebiega szybko i bez zbędnych komplikacji. Urządzenie jest wyposażone w nowoczesny wyświetlacz LCD ułatwiający jego obsługę.

Zawsze gotowy do pracy

Wysoka moc wyjściowa sięgająca 25 kW zapewnia stałą dostępność odpowiedniej ilości ciepłej wody użytkowej o każdej porze dnia i nocy. Urządzenie pracuje niezwykle cicho.

Funkcjonalny i nowoczesny wygląd

Nowoczesna i solidna konstrukcja sprawia, że Logamax plus GB022 doskonale komponuje się z każdym wnętrzem. Przyłącza są niewidoczne od przodu urządzenia, a dzięki kompaktowym wymiarom (300 x 710 mm) można je zamontować także w małych przestrzeniach, takich jak – przedpokój, kuchnia czy łazienka.

Szybka instalacja i konserwacja

Dzięki kompaktowej budowie – instalacja i konserwacja przebiegają bez większego wysiłku. Logamax plus GB022 waży niespełna 36 kg, a serwisant od przodu urządzenia ma dostęp do jego wnętrza. Oszczędza to czas i koszty podczas instalacji, przeglądów i konserwacji.

Wyjątkowa efektywność działania

Dzięki regulacji pogodowej lub strefowej w systemach kontrolowanych przez regulatory TC100, RC200 lub RC310, kocioł Logamax plus GB022 może pracować jeszcze efektywniej – zapewniając klasę sezonowej efektywności energetycznej ogrzewania pomieszczeń zestawu sięgającą do 99%. Powoduje to podwyższenie klasy efektywności energetycznej zestawu do A+.

Zalety kotła Logamax plus GB022:

- wymiennik ciepła C6-1 z nierdzewnego stopu aluminium-krzem o wysokiej przewodności cieplnej
- czytelny wyświetlacz LCD i 7 dedykowanych przycisków umożliwiających łatwe nastawy oraz ułatwiające nawigację
- współpraca z modulowanymi regulatorami w systemie EMS plus
- efektywność energetyczna 94%, klasa ErP A (ogrzewanie)
- efektywność energetyczna 85%, profil XL, klasa ErP A (ciepła woda)
- niezwykle cicha praca tylko 43 dB(A)
- niewielkie rozmiary
- wszystkie podzespoły w tym syfon kondensatu ukryte pod estetyczną obudową

Przemysłana konstrukcja

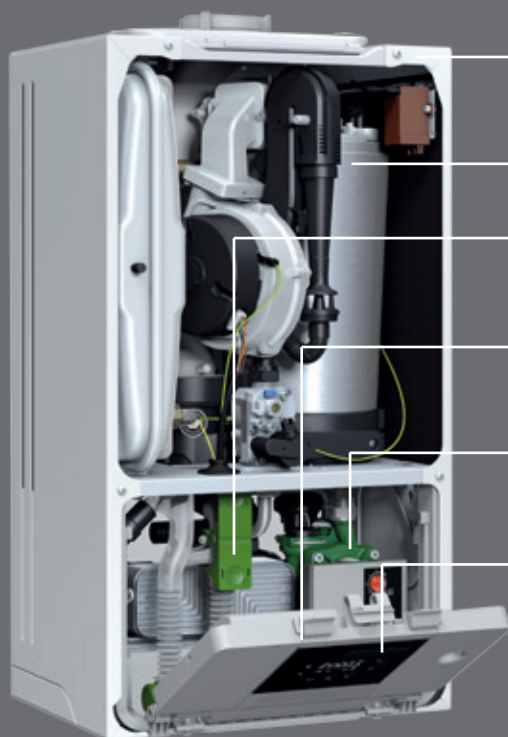
Konstrukcja GB022 jest przemysłana zarówno wewnątrz, jak i na zewnątrz. Dzięki temu istnieje wiele możliwości zastosowania systemów z dłuższymi układami odprowadzania spalin, co z kolei wpływa na elastyczność montażu.

Buderus – ekspert w zakresie systemów

Buderus myśli systemowo – dzięki temu Logamax plus GB022K można połączyć z odnawialnym źródłem ciepła, np. instalacją solarną.



Logamatic RC200 można zastosować jako samodzielny regulator do prostych instalacji i kontrolować w ten sposób obieg grzewczy, zasobnik c.w.u. i solarny podgrzew wody użytkowej.



Nowoczesny wygląd
nieostre krawędzie

Wymiennik ciepła
wyjątkowo efektywny, dzięki modulacji 1:5

Nowy syfon kondensatu
gwarantuje większe bezpieczeństwo

Kolorowe oznaczenia połączeń elektrycznych
znacznie ułatwia instalację

Moduł hydrauliczny
umożliwia dostęp do płytowego wymiennika ciepła od przodu

Panel sterowania
intuicyjna obsługa

Zestaw do napełniania
jako opcjonalne wyposażenie dodatkowe (zgodny z aktualnym standardem bezpieczeństwa obowiązującym w Unii Europejskiej)



Ponieważ jesteśmy przekonani o wyjątkowej jakości naszych rozwiązań udzielamy do 5-let gwarancji na systemy Buderus!

Firma Robert Bosch Sp. z o.o. (gwarant) udziela nawet do 5 lat gwarancji na sprawne działanie urządzeń grzewczych zgodnie z warunkami zawartymi w kartach gwarancyjnych poszczególnych urządzeń.

Technologie w stylu premium – Logamax plus GB122i

Logamax plus GB122i to wiszące gazowe kotły kondensacyjne. Dzięki wyjątkowym rozwiązaniom technicznym godnym klasy premium, zapewniają wysoki komfort ogrzewania oraz ciepłej wody użytkowej.

Wyjątkowe rozwiązania techniczne

Logamax plus GB122i wyposażony jest w cały szereg technologii i rozwiązań godnych klasy premium m.in. port do montażu modułu komunikacji bezprzewodowej, ponadstandardową izolację akustyczną oraz dwa manometry. Dodatkowo kotły Logamax plus GB122i mają szeroki zakres modulacji już od 1,9 kW (dla kotła GB122i-15TH). Dostosowane są do współpracy z systemem regulacji EMS Plus. Wszystko to sprawia, że użytkowanie kotła Logamax plus GB122i jest jeszcze bardziej komfortowe oraz ekonomiczne.

Szybka instalacja, szybka konserwacja

Sprawdzona technika przyłączeniowa i dostępność od przodu wszystkich podzespołów (w tym syfonu kondensatu, wymiennika płytowego i przyłączy hydraulicznych) oraz dodatkowo demontowalne obudowy boczne sprawiają, że montaż i konserwacja są szybkie i nieskomplikowane. Dzięki niewielkim wymiarom (300x400x710 mm) Logamax plus GB122i można montować nawet w trudno dostępnych miejscach. Kolorowe i oznakowane symbolami wtyczki elektryczne ułatwiają i przyspieszają montaż. Ponadto kotły w wersji podstawowej dostarczane są z adapterem powietrzno-spalinowym Ø 80/125, a model dwufunkcyjny z wbudowanym antyskażeniowym dopustem wody zgodnym z EN1717. Uzupełnieniem wersji podstawowej jest bogate wyposażenie dodatkowe, np. opcjonalny adapter powietrzno-spalinowy Ø 60/100, czujnik temperatury zewnętrznej, moduł MX200 oraz hydrauliczne zestawy podłączeniowe. Wszystko to pozwala zaoszczędzić czas, a w konsekwencji zminimalizować koszty instalacji i późniejszej konserwacji.

Wysoki komfort użytkowania

Nowy wygodny panel sterowania wyposażony został w 7 dedykowanych funkcjonalnie przycisków oraz czytelny podświetlany wyświetlacz LCD. Menu i funkcjonalności są efektem prac specjalistów bazujących na potrzebach i oczekiwaniach użytkowników. Opcjonalny moduł MX200 umożliwia bezprzewodową komunikację z Logamatic TC100, a w konsekwencji mobilne programowanie i kontrolę kotła za pomocą aplikacji MyMode.



Zalety kotła Logamax plus GB122i:

- wymiennik ciepła C6-1 z nierdzewnego stopu aluminium-krzem o wysokiej przewodności cieplnej
- wbudowana automatyka pogodowa
- współpraca z modułowanymi regulatorami w systemie EMS plus
- port do montażu modułu komunikacji bezprzewodowej MX200
- efektywność energetyczna 93% lub 94%, klasa ErP A (ogrzewanie)
- efektywność energetyczna 85%, profil XL, klasa ErP A (ciepła woda, model GB122iK)
- system spalania umożliwiający modulację mocy już od 1,9 kW w przypadku GB122i-15TH lub od 3 kW w przypadku pozostałych modeli
- cicha praca tylko 43 lub 44 dB(A)
- niewielkie rozmiary
- wszystkie podzespoły w tym syfon kondensatu ukryte pod estetyczną obudową

Efektywna wydajność

Nowy wymiennik ciepła C6-1 z nierdzewnego stopu aluminium-krzem o specjalnie zaprojektowanych powierzchniach grzewczych gwarantuje wysokoefektywną pracę kotła w całym zakresie modulacji. Natomiast płytowy wymiennik ciepłej wody użytkowej zamontowany w modelu dwufunkcyjnym ma rozbudowaną powierzchnię grzewczą, dzięki zastosowaniu 24 płyt o wysokiej przewodności cieplnej.

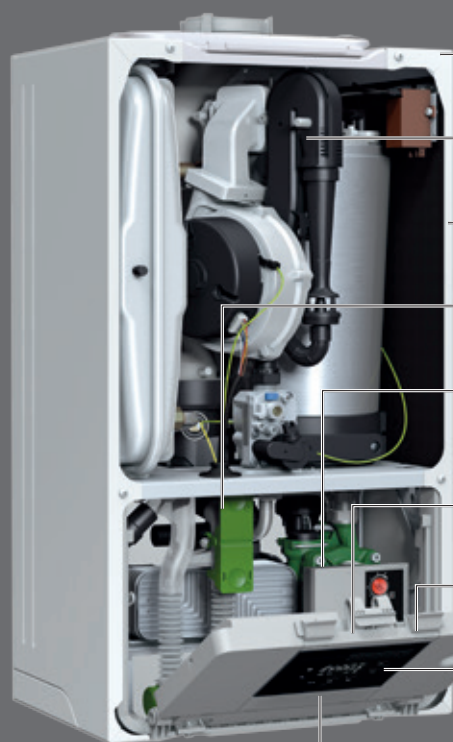
Cichy komfort

Obudowa kotła wraz z wewnętrzną izolacją akustyczno-termiczną sprawiają, że poziom mocy akustycznej L_{WA} kotłów Logamax plus GB122i to zaledwie 44 dB(A) w przypadku modelu dwufunkcyjnego oraz 43 dB(A) w przypadku modelu jednofunkcyjnego.



Moduł MX200 umożliwia bezprzewodową komunikację kotła z systemem regulacji Logamatic TC100 z aplikacją mobilną MyMode.

Współpraca z dodatkowym regulatorem np. Logamatic TC100 lub Logamatic RC310 pozwala osiągnąć klasę efektywności energetycznej systemu ogrzewania A+.



Nowa konstrukcja obudowy
nowoczesny wygląd

Nowy układ spalania
niezwykle wydajny, dzięki modulacji do 1:8

Możliwość zdjęcia paneli bocznych
łatwy montaż i dostęp podczas konserwacji

Nowy syfon z zatrząskiem
większa niezawodność

Hydraulika
model dwufunkcyjny ze zintegrowanym antyskażeniowym dopustem wody zgodnym z EN1717

Podzespoły elektroniczne oznaczone kolorami
wygoda podczas montażu

Panel sterowania
nowa konstrukcja i intuicyjna obsługa

Dwa manometry
analogowy i elektroniczny z odczytem ciśnienia na wyświetlaczu kotła

Port do montażu modułu MX200
nowe możliwości komunikacji bezprzewodowej i mobilnego sterowania



Ponieważ jesteśmy przekonani o wyjątkowej jakości naszych rozwiązań udzielamy do 5-let gwarancji na systemy Buderus!

Firma Robert Bosch Sp. z o.o. (gwarant) udziela nawet do 5 lat gwarancji na sprawne działanie urządzeń grzewczych zgodnie z warunkami zawartymi w kartach gwarancyjnych poszczególnych urządzeń.

Wysoka jakość za rozsądne pieniądze – Logamax plus GB072V2



Decyzja o zakupie kotła Logamax plus GB072V2 opłaca się pod każdym względem. Jego 109% sprawność nominalna, osiągnięta dzięki technice kondensacyjnej, pozwala na znaczną redukcję kosztów ogrzewania. Dodatkowymi zaletami kotła jest jego standardowe wyposażenie, szybki montaż oraz łatwa i intuicyjna obsługa, a wszystko to w bardzo przystępnej cenie.

Wydajna technika kondensacyjna w solidnym wykonaniu

Logamax plus GB072 to kondensacyjny kocioł gazowy, który wyróżnia się solidną konstrukcją oraz zastosowaniem najnowszych rozwiązań technicznych. W efekcie kocioł jest bardzo oszczędny i łatwy w obsłudze. Efektywna technika kondensacyjna sprawia, że Logamax plus GB072V2 ma sprawność nominalną dochodzącą aż do 109%. Uzyskanie tak wysokiej sprawności możliwe jest dzięki procesowi skraplania pary wodnej, zawartej w spalinach. W ten sposób utajone ciepło pary wodnej wykorzystywane jest do podgrzewania czynnika grzewczego przepływającego przez kocioł. Umożliwia to zminimalizowanie opłat za gaz.

Szeroki wybór systemów regulacji

Do sterowania kotłem w oparciu o temperaturę zewnętrzną (automatyka pogodowa), wystarczy zintegrowany z kotłem sterownik BC20 i opcjonalny czujnik temperatury zewnętrznej FA. Dodatkowo, Logamax plus GB072V2 przystosowany jest do współpracy z systemem regulacji Logamatic EMS Plus, dającym możliwość sterowania za pomocą dodatkowego regulatora podłączanego do urządzenia (maksymalnie do 4 obiegów grzewczych), czy z zaawansowanym systemem Logamatic 4000 (regulatory 4121, 4122), dając możliwość sterowania jeszcze większą liczbą obiegów grzewczych.

Najwyższe parametry pracy

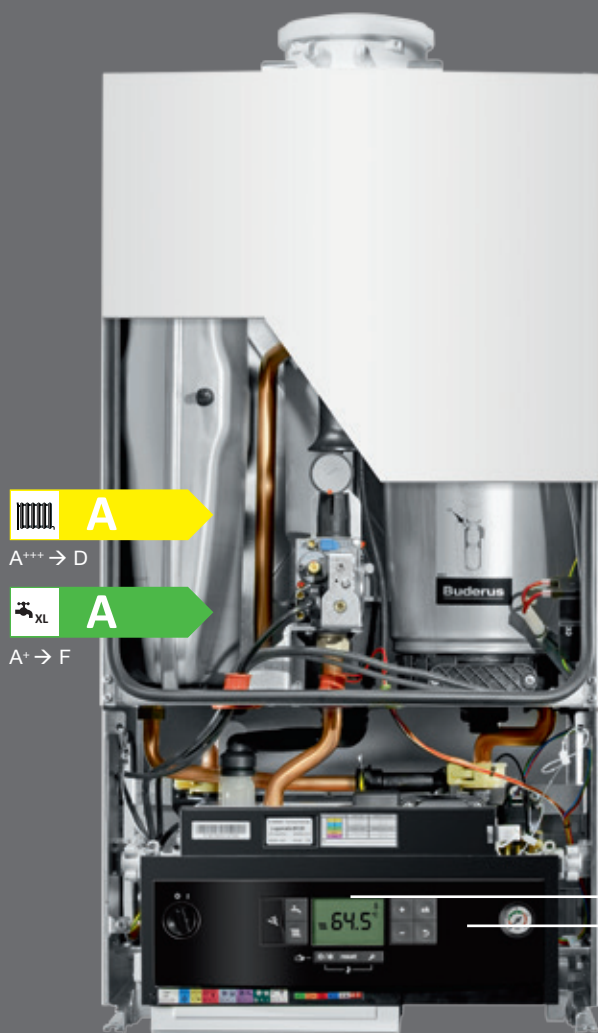
Kocioł Logamax plus GB072V2 dostępny jest w trzech modelach jednofunkcyjnych i jednym dwufunkcyjnym. Modele jednofunkcyjne o mocach modulowanych do 14, 20 i 24 kW, posiadają niezbędne wyposażenie potrzebne do podłączenia i współpracy z zasobnikami ciepłej wody. Wersja dwufunkcyjna charakteryzuje się mocą 24 kW na cele ogrzewania. Na potrzeby ciepłej wody, moc kotła zwiększono do 30 kW (funkcja „booster”).

Zalety kotła Logamax plus GB072V2:

- oszczędność energii i wysoka sprawność sięgająca 109%, dzięki efektywnej technice kondensacji
- wysoki komfort c.w.u. (funkcje „booster” i „ciepły start”)
- współpraca z nowoczesnymi systemami regulacji Logamatic EMS / EMS Plus oraz Logamatic 4000 (regulatory 4121, 4122)
- cicha praca
- mały pobór mocy elektrycznej w stanie gotowości (<2 W)
- niewielkie wymiary

Bogate wyposażenie w standardzie

Kotły Logamax plus GB072V2 standardowo wyposażone są w intuicyjny sterownik BC20 z czytelnym i podświetlanym wyświetlaczem LCD. Sterownik ma m.in. wbudowane funkcje „booster” i „ciepły start” dodatkowo podwyższające komfort użytkownika ciepłej wody. Standardowe wyposażenie kotłów GB072V2 stanowią m.in. palnik wykonany ze stali szlachetnej, wbudowane i pojemne naczynie wzbiorcze (12 litrów), przyłączeniowa płyta montażowa U-MA oraz adapter z króćcami pomiarowymi, umożliwiającymi łatwe i szybkie podłączenie przewodów powietrzno-spalinowych.



A

A+++ → D



A

A+ → F

Elastyczność wyboru miejsca montażu

kompaktowe wymiary i różnorodność systemów spalinych umożliwiają montaż nawet w bardzo małych pomieszczeniach

Oszczędność

wyjątkowo oszczędna praca – w trybie czuwania

Pełne wyposażenie

fabrycznie wbudowana pompa c.o., zawór bezpieczeństwa, manometr, zawór do napełniania i opróżniania kotła, 3-drogowy zawór przełączający do ciepłej wody oraz pojemne 12-litrowe naczynie wzbiorcze

Logamatic BC20

szybki i łatwy montaż elektryczny, dzięki łatwemu podłączeniu urządzenia i ustawieniu parametrów roboczych

Łatwa konserwacja i wygodne serwisowanie

podczas serwisowania wystarczy otworzyć obudowę z przodu kotła, aby uzyskać dostęp do wszystkich jego podzespołów



Ponieważ jesteśmy przekonani o wyjątkowej jakości naszych rozwiązań udzielamy do 5-let gwarancji na systemy Buderus!

Firma Robert Bosch Sp. z o.o. (gwarant) udziela nawet do 5 lat gwarancji na sprawne działanie urządzeń grzewczych zgodnie z warunkami zawartymi w kartach gwarancyjnych poszczególnych urządzeń.

Duża oszczędność w małych rozmiarach – Logamax plus GB172-24T50V2



Jeśli nie chcesz martwić się o rachunki i w pełni korzystać z najnowszych rozwiązań technicznych, to Logamax plus GB172-24T50V2 jest rozwiązaniem dla Ciebie. Wysoka efektywność urządzenia, solidność i łatwa obsługa sprawiają, że jest to możliwe każdego dnia.

Wydajność i oszczędność – niezwykle wykorzystanie techniki kondensacyjnej

Myślisz przyszłościowo i wiesz, że energia kosztuje. Zapewne chciałbyś ją oszczędzać każdego dnia w trosce o swój portfel oraz środowisko naturalne. Z pomocą przychodzi nowoczesna technologia kondensacyjna w ogrzewaniu gazowym. Dzięki naszym specjalistom, technologia ta stała się jeszcze bardziej efektywna, a kocioł Logamax plus GB172-24T50V2 potrafi ją bardzo dobrze wykorzystać. Kocioł ten jest podręcznikowym przykładem efektywności energetycznej, solidności i ergonomii.

Ciepło i ciepła woda w całym domu

Mimo niewielkich rozmiarów Logamax plus GB172-24T50V2 wyposażony jest w zintegrowany podgrzewacz c.w.u. o pojemności 48 l, a jego wydajność w zupełności zaspokoi zapotrzebowanie cieplne zarówno mieszkania, jak i niewielkiego domu jednorodzinnego. Nie wahaj się więc i już dzisiaj podejmij właściwą decyzję. Wybierz aż do 109% sprawności cieplnej, dostępnej w naszym wydajnym kondensacyjnym kotle Logamax plus GB172-24T50V2.

Przemysłana konstrukcja

Technika kondensacji sprawdziła się niejednokrotnie. Również kocioł Logamax plus GB172-24T50V2 przekonuje swoimi rozwiązaniami technicznymi. Kocioł wyposażony jest w wymiennik z nierdzewnego stopu aluminiowo-krzemowego o wysokiej niezawodności i przewodności cieplnej. Przy swoich niewielkich wymiarach kocioł kryje w sobie zintegrowany podgrzewacz c.w.u. (o poj. 48 l), wszystkie elementy potrzebne do jego uruchomienia oraz wydajnej i bezpiecznej pracy: dwa naczynia wzbiorcze, dwa zawory bezpieczeństwa, czy pompę c.o.

Zalety kotła Logamax plus GB172-24T50V2:

- oszczędność energii i wysoka sprawność sięgająca 109%, dzięki efektywnej technice kondensacji
- wymiennik ciepła z nierdzewnego stopu aluminiowo-krzemowego o wysokiej niezawodności i niskiej wrażliwości na zabrudzenia
- wyposażony w zintegrowany podgrzewacz c.w.u. o poj. 48 litrów (wydajność do 690 l/h)
- niewielki pobór mocy elektrycznej w stanie czuwania (stand-by)
- wyposażony w wydajną pompę c.o.
- współpraca z nowoczesnymi systemami regulacji Logamatic EMS / EMS Plus oraz Logamatic 4000 (regulatory 4121, 4122)
- przemysłany system złączy i instalacji
- szybki serwis, dzięki łatwo dostępnym elementom kotła

Niezwykła oszczędność energii

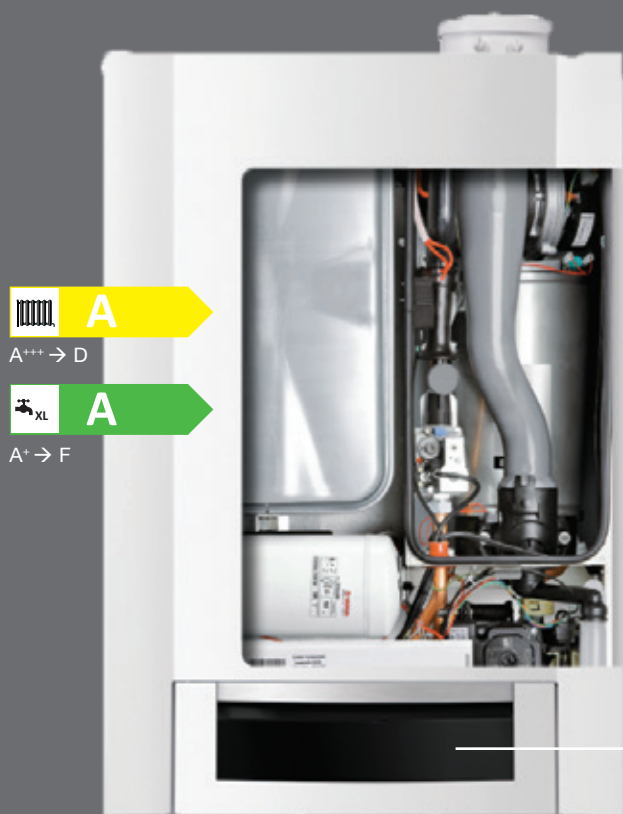
Logamax plus GB172-24T50V2 zużywa energię tylko wtedy, gdy jest to konieczne. Modułowany palnik dba o to, by moc grzewcza była dopasowana do aktualnego zapotrzebowania (30-100%), a sterownik BC25 zużywa jeszcze mniej energii elektrycznej. Wszystko to przekłada się na obniżenie kosztów eksploatacji, czyli ekonomiczną pracę każdego dnia.

Nieograniczone możliwości

Logamax plus GB172-24T50V2 z regulatorem BC25 oraz systemami: Logamatic EMS / EMS Plus i Logamatic 4000 (4121, 4122) dają ogromne możliwości sterowania kilkoma, czy wręcz kilkudziesięcioma obiegami grzewczymi. Współpracuje również z alternatywnymi źródłami ciepła, np. z instalacjami słonecznymi.



Oszczędność energii w standardzie: inteligentny system sterowania kotłem Logamax plus GB172-24T50V2 czuwa nad racjonalnym wykorzystaniem energii, co ważne – jego obsługa jest niezwykle łatwa.



Elastyczność wyboru miejsca

dzięki kompaktowym wymiarom i różnorodności systemów spalinowych

Pełne wyposażenie

fabrycznie wbudowane: pompa cyrkulacyjna, zawór bezpieczeństwa, manometr, zawór do napełniania i opróżniania kotła, 3-drogowy zawór przełączający do ciepłej wody i naczynie wzbiorcze (urządzenie typu kombi)

Oszczędność

dzięki niezwykle energooszczędnej pracy i znacznie mniejszemu zużyciu energii elektrycznej w trybie czuwania

Sterownik główny BC25

z prostym podłączeniem elektrycznym zapewnia szybki montaż oraz łatwe ustawianie parametrów roboczych



Ponieważ jesteśmy przekonani o wyjątkowej jakości naszych rozwiązań udzielamy do 5-let gwarancji na systemy Buderus!

Firma Robert Bosch Sp. z o.o. (gwarant) udziela nawet do 5 lat gwarancji na sprawne działanie urządzeń grzewczych zgodnie z warunkami zawartymi w kartach gwarancyjnych poszczególnych urządzeń.

Najwyższy komfort i elegancja dla wymagających – Logamax plus GB172TV2

Stojące centrale grzewcze drugiej generacji Logamax plus GB172T to idealne rozwiązanie dla użytkowników ceniących sobie nie tylko wysoką jakość, ale również wyjątkowe walory estetyczne urządzeń. Modułowa budowa Logamax plus GB172T sprawia, że zarówno kocioł, zasobnik, jak i wszystkie łączące je elementy, ukryte są pod estetyczną obudową.

Kocioł grzewczy i podgrzewacz c.w.u. w kompaktowej obudowie

Kompaktowe kondensacyjne centrale grzewcze Logamax plus GB172TV2 to połączenie nowoczesnych i energooszczędnych kotłów kondensacyjnych z podgrzewaczami pojemnościowymi lub zasobnikami warstwowymi ciepłej wody użytkowej. Kotły Logamax plus GB172TV2 to ekskluzywne źródła ciepła, służące zarówno do samodzielnego ogrzewania domów i podgrzewania wody użytkowej, jak i do współpracy z systemami kolektorów słonecznych. Rozwiązania zastosowane w Logamax plus GB172TV2 pozwalają osiągać nie tylko oszczędności gazu i energii elektrycznej, czyli znacząco zredukować koszty ogrzewania, ale także zapewniają najwyższy komfort ciepłej wody użytkowej (wydajność do 31,6 l/min wg normy EN 625). Logamax plus GB172TV2 to szeroka gama urządzeń, bo aż 7 modeli o zróżnicowanych mocach wielkościach i typach podgrzewaczy oraz zasobników ciepłej wody. To komfort zamknięty w eleganckiej formie.

Bogata oferta – 7 modeli

Logamax plus GB172TV2 to rodzina urządzeń o zróżnicowanych mocach, przeznaczonych zarówno do celów grzewczych (14, 20 i 24 kW), jak i do podgrzewania wody użytkowej (15, 24 i 30 kW). W zależności od modelu, kotły mają zintegrowane podgrzewacze c.w.u. z wężownicą o pojemnościach 120 l lub 150 l, zasobniki warstwowe 100S i 150S lub zasobnik biwalentny 210SR dedykowany do współpracy z instalacją kolektorów słonecznych.

Wersje solarne

Dodatkowo, modele dedykowane do współpracy z systemami solarnymi mają solarną grupę pompową, solarne naczynie wzbiorcze o pojemności 16 l oraz solarny moduł regulacji MS100.



Zalety kompaktowej, kondensacyjnej centrali grzewczej Logamax plus GB172TV2:

- oszczędność energii i wysoka sprawność sięgająca 109%, dzięki efektywnej technice kondensacji
- inteligentny system regulacji BC25 z wbudowaną automatyką pogodową i optymalizacją zużycia energii słonecznej
- współpraca z nowoczesnymi systemami regulacji Logamatic EMS / EMS Plus oraz Logamatic 4000 (4121, 4122)
- 7 modeli o zróżnicowanych mocach, pojemnościach i wydajnościach zasobników warstwowych lub podgrzewaczy wężownicowych
- najwyższy komfort c.w.u., mały pobór mocy elektrycznej (pompa elektroniczna)
- niewielkie i kompaktowe wymiary



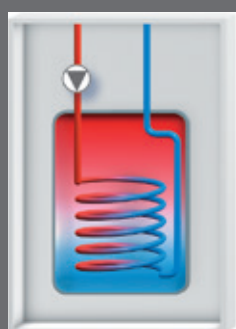
Logamax plus GB172TV2 210SR posiada pełne wyposażenie do współpracy z kolektorami słonecznymi: solarna grupa pompowa, manometr, zawór bezpieczeństwa, miernik natężenia przepływu, zawór napełniająco-spustowy, zawór odcinający z hamulcem grawitacyjnym, solarne naczynie wzbiorcze, moduł sterowania MS100, czujnik temperatury podgrzewacza dla obiegu solarnego.

Bogate wyposażenie w standardzie

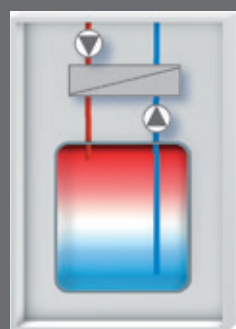
Kotły Logamax plus GB172TV2 mają w standardowym wyposażeniu intuicyjny sterownik BC25 z czytelnym i podświetlanym wyświetlaczem LCD. W standardowym wyposażeniu kotłów GB172TV2 jest również m.in. palnik wykonany ze stali szlachetnej, wbudowane i pojemne naczynie zbiorcze (12 litrów), adapter z króćcami pomiarowymi, umożliwiający łatwe i szybkie podłączenie przewodów powietrzno-spalinowych oraz energooszczędna pompa elektroniczna.

Szeroki wybór systemów regulacji

Do sterowania kotłem w oparciu o temperaturę zewnętrzną (automatyka pogodowa), wystarczy zintegrowany z kotłem sterownik BC25 oraz czujnik temperatury zewnętrznej. Dodatkowo kotły Logamax plus GB172TV2 przystosowane są do współpracy z systemem regulacji Logamatic EMS / EMS Plus, dającym możliwość sterowania (maksymalnie do 4 obiegów grzewczych) oraz z zaawansowanym systemem Logamatic 4000 (4121, 4122), umożliwiającym sterowanie wieloma obiegami grzewczymi.



Wężownicowe zasobniki
Logalux



Warstwowe zasobniki
Logalux



A+++ → D



A* → F



Swoboda wyboru miejsca

możliwość pracy niezależnej od powietrza znajdującego się w pomieszczeniu

Modulacja od 23 do 100%

energooszczędność, dzięki mniejszej liczbie włączeń palnika

Efektywna technika kondensacyjna

doskonała sprawność znormalizowana, sięgająca 109% – wyjątkowo oszczędne i ekologiczne ogrzewanie

Bogate wyposażenie

urządzenie ma fabrycznie wbudowaną pompę c.o., naczynie zbiorcze, zawór bezpieczeństwa, 3-drogowy zawór przełączający

Modulowana elektronicznie pompa

możliwość regulacji prędkości obrotowej, obniżenia kosztów energii elektrycznej oraz uzyskania wyższej sprawności

Ciepła woda do wyboru

w zależności od modelu, kotły mają zintegrowane podgrzewacze c.w.u. z wężownicą o pojemnościach 120 l lub 150 l, zasobniki warstwowe 100S i 150S lub zasobnik biwalentny 210SR, dedykowany do współpracy z instalacją kolektorów słonecznych

Gotowe na technikę solarną

bezbproblemowe połączenie z 3 kolektorami słonecznymi jest możliwe przy zastosowaniu kotłów Logamax plus GB172T 210SRV2



Ponieważ jesteśmy przekonani o wyjątkowej jakości naszych rozwiązań udzielamy do 5-let gwarancji na systemy Buderus!

Firma Robert Bosch Sp. z o.o. (gwarant) udziela nawet do 5 lat gwarancji na sprawne działanie urządzeń grzewczych zgodnie z warunkami zawartymi w kartach gwarancyjnych poszczególnych urządzeń.

Zauważalnie solidna jakość – Logamax plus GB172i

Logamax plus GB172i to wiszący gazowy kocioł kondensacyjny nowej generacji. Charakteryzuje się m.in. nowoczesnym wyglądem, wysoką efektywnością i szerokimi możliwościami zastosowań. Dzięki dostępności mocy od 2 do 42 kW spełnia wszelkie wymagania.

Wysoka sprawność i efektywność energetyczna

Logamax plus GB172i zapewnia oszczędności gazu i energii elektrycznej, dzięki znakomitym parametrom kotła i sprawności sięgającej do 109%. Utrzymanie wysokiej sprawności w trakcie eksploatacji przy zmiennych parametrach uzyskane jest dzięki nierdzewnemu wymiennikowi ciepła o znakomitej przewodności, zwężce Venturiego utrzymującej optymalny skład spalanej mieszanki paliwo-powietrze, pompie elektronicznej o współczynniku $EEL \leq 0,23$ oraz sprawdzonej automatyce sterującej. Logamax plus GB172i osiąga klasę efektywności A oraz ma niewielki pobór mocy elektrycznej (w stanie gotowości do 2 W).

Intuicyjny panel sterowania

Obsługa kotła jest intuicyjna i odbywa się poprzez wbudowany panel sterowania BC25 z czytelnym wyświetlaczem LCD osłoniętym otwieraną obudową. Logamax plus GB172i ma także wbudowaną automatykę pogodową, zaś rozszerzoną funkcjonalność można uzyskać za pomocą regulatora Logamatic RC310 (opcja).

Przyszłościowe i długotrwałe

Wysokowydajna technologia kondensacyjna, regulator Logamatic RC310 oraz komponenty techniczne definiują jakość i długotrwałość kotła Logamax plus GB172i. Bez problemu można wykorzystać istniejące przyłącza hydrauliczne, gazowe oraz spalinowe jak dla popularnego już kotła Logamax plus GB072.



Zalety kotła Logamax plus GB172i:

- do wyboru dwa warianty kolorystyczne (czarny lub biały w zależności od typu)
- front urządzenia wykonany ze specjalnego szkła tytanowego Buderus
- panel sterowania BC25 z czytelnym wyświetlaczem LCD osłonięty otwieraną obudową – możliwość montażu regulatora RC310 – wbudowana automatyka pogodowa (czujnik temperatury zewnętrznej jako wyposażenie dodatkowe)
- duża rozpiętość mocy grzewczej umożliwiająca zastosowanie w małych i dużych obiektach – wersje 14, 20 i 24 kW z wbudowaną pompą c.o., zaworem trójdrogowym i naczyniem wzbiorczym 12 l – wersje 35 i 42 kW z wbudowaną pompą c.o. i zaworem trójdrogowym (naczynie wzbiorcze 12 l dostępne jako osprzęt dodatkowy) – moc modulowana w zakresie do 1:8
- sprawność do 109%, efektywność energetyczna 93%, klasa ErP A – energooszczędna elektronicznie modulowana pompa c.o. o współczynniku efektywności energetycznej $EEL \leq 0,23$
- wymienniki ciepła z nierdzewnego stopu aluminium-krzem

Szybka instalacja, szybki serwis

Sprawdzona technika przyłączeniowa i dobra dostępność wszystkich podzespołów (od przodu, jak i z boku urządzenia) sprawiają, że montaż i konserwacja są szybkie i nieskomplikowane.

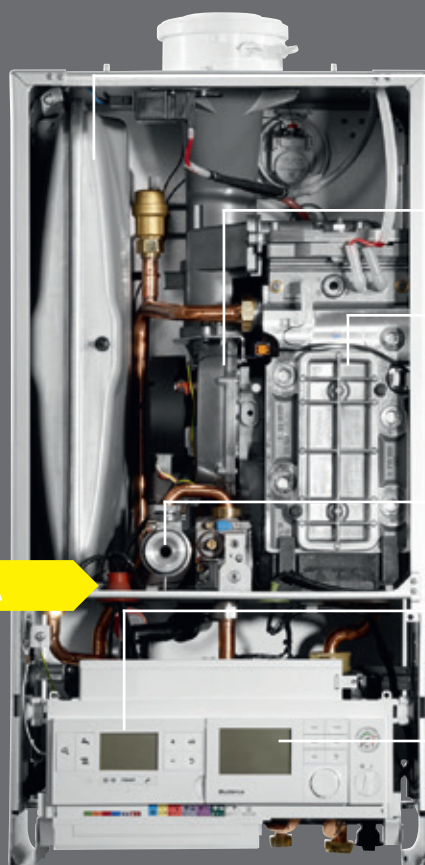
W sieci oraz z możliwością rozbudowy

Logamax plus GB172i posiada wbudowaną pompę c.o., zawór trójdrogowy oraz naczynie wzbiorcze o pojemności 12 l (wyposażenie opcjonalne – jednostki o mocy 35 i 42 kW). Dzięki zastosowaniu regulatora RC310, który występuje w kolorze czarnym lub białym, istnieje możliwość rozbudowy systemu o dalsze funkcje. Dodatkowo przy zastosowaniu modułu Logamatic web KM200 urządzenie można połączyć z internetem i zdalnie sterować ogrzewaniem poprzez aplikację.



Zalety regulatora Logamatic RC310:

- obsługa jednym palcem
- duży podświetlany wyświetlacz graficzny
- informacje w postaci ikon i tekstu w języku polskim
- ustawienia wstępne w zakresie komfortu i efektywności



Naczynie wzbiorcze

wbudowane 12 litrowe naczynie, które ma zastosowanie również w rozbudowanych systemach (35 i 42 kW – wyposażenie opcjonalne)

Wentylator Premix

energooszczędny wentylator, który osiąga wysoką moc i jest przy tym szczególnie cichy i wydajny

Wymiennik ciepła WB5 (35 kW i 42 kW)

wykonany z aluminium w odlewach z form piaskowych o mocy do 42 kW. Zabezpieczony tylko dwiema śrubami. Drzwi na stronie przedniej umożliwiają szybkie i gruntowne czyszczenie

Zwężka Venturiego

szybko, bezpiecznie i wytrzymałe – zmiana pomiędzy różnymi typami gazu to żaden problem

Regulator Logamatic BC25

sprawdzona regulacja

Regulator Logamatic RC310 (opcja)

zintegrowany poprzez jedno kliknięcie, oferuje natychmiast dodatkowe funkcje i opcje kompatybilności systemu



A

A+++ → D



Ponieważ jesteśmy przekonani o wyjątkowej jakości naszych rozwiązań udzielamy do 5-let gwarancji na systemy Buderus!

Firma Robert Bosch Sp. z o.o. (gwarant) udziela nawet do 5 lat gwarancji na sprawne działanie urządzeń grzewczych zgodnie z warunkami zawartymi w kartach gwarancyjnych poszczególnych urządzeń.

Najnowsza generacja systemów grzewczych – Logamax plus GB192i/GB192iT



Buderus wyznacza nowe standardy – dzięki najnowszej generacji systemów grzewczych. Zastosowana zaawansowana technologia udowadnia, że przyszłość jest w Twoim zasięgu!

Wszystko pod kontrolą – nawet na odległość

Systemy grzewcze Buderus mogą nawiązać połączenie za pomocą zintegrowanego interfejsu internetowego. Można nimi sterować zdalnie za pomocą aplikacji MyDevice. Bezpieczna transmisja danych pozwala wygodnie kontrolować kocioł, nawet gdy jesteś daleko od niego (np. w podróży).

Bezproblemowy montaż

Podłączenia hydrauliczne, gazu i spalin Logamax plus GB192i są dopasowane do wcześniejszych modeli kotłów kondensacyjnych marki Buderus produkowanych od 1995 roku do dziś. Dlatego najnowszą generację kotłów GB192i można zainstalować łatwo, czysto i wygodnie.

Zdecydowanie solidny

Jeśli chcesz zobaczyć przyszłość, wystarczy spojrzeć na front kotła Logamax plus GB192i/GB192iT. Wykonany jest on ze szkła tytanowego, które zostało specjalnie opracowane dla marki Buderus, i które jest łatwe w utrzymaniu, solidne i niezwykle wytrzymałe. Nawet po latach użytkowania nie traci nic ze swojej wysokiej jakości, nie wykazuje oznak zużycia i może być wyczyszczone w mgnieniu oka.

Intuicyjna obsługa

Podstawowe ustawienia parametrów Logamax plus GB192i/GB192iT można modyfikować za pomocą panelu dotykowego zespolonego z przednią, szklaną obudową urządzenia. Został on zaprojektowany tak, aby był czytelny, zrozumiały i intuicyjny. Obsługa jednym palcem oraz duży podświetlany wyświetlacz graficzny (z informacjami w postaci ikon i tekstu w języku polskim) czynią go niezwykle wygodnym w użyciu. Usystematyzowane teksty prowadzą Cię przez kolejne kroki menu. Chcąc uzyskać dostęp do rozszerzonych funkcji, należy użyć dodatkowego regulatora Logamatic RC310. Można zamontować go w szufladzie stojącej centrali grzewczej GB192iT lub za przednią, uchyloną częścią obudowy w wersji wiszącej GB192i. Można go też zamontować na ścianie.

Efektywność energetyczna A+

Internet i aplikacje

Komfortowy panel dotykowy

Nowoczesny wygląd

Technologia ALU plus

Szkło tytanowe Buderus

Optymalizacja systemu

Przemysłana konstrukcja

Zgodnie z założeniami przyjętymi przez konstruktorów gazowych wiszących kotłów kondensacyjnych Logamax plus GB192i, są one wykonane z materiałów najwyższej jakości, a rozmieszczenie elementów wewnątrz zapewnia ich natychmiastową widoczność i optymalny dostęp. Kolorowe, łatwo dostępne od przodu podłączenia elektryczne sprawiają, że zarówno instalacja, jak i konserwacja, są niezwykle łatwe, szybkie i niedrogie.

Elastyczny wybór paliwa

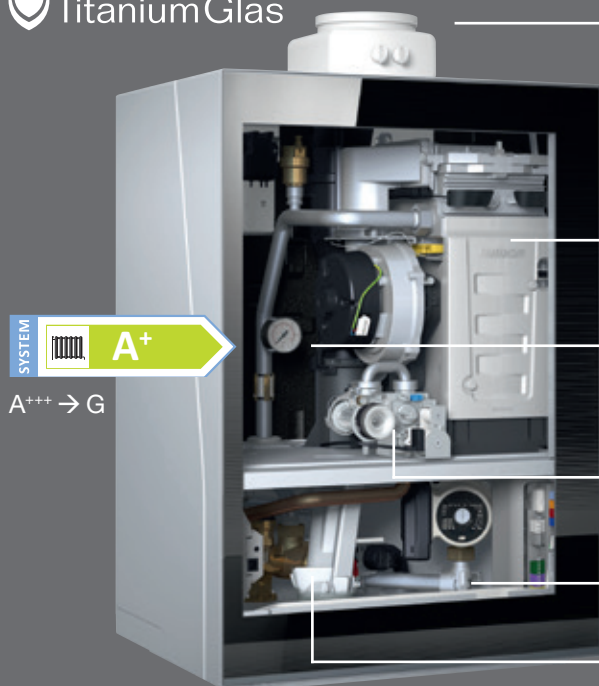
Bardziej niezależne ogrzewanie, dzięki innowacyjnej zwężce Venturiego używanej przy zmianie typu gazu. Przez wykonanie zaledwie jednego obrotu możliwe jest przejście z gazu ziemnego E na gaz ziemny L_w lub L_s.

Intuicyjna obsługa

System sterowania za pomocą regulatora Logomatic RC310 montowanego w urządzeniu Logamax plus GB192i oraz w szufladzie Logamax plus GB192iT.



Titanium Glas



A+++ → G

Adapter przyłączeniowy

z króćcami pomiarowymi ze zmienną odległością od ściany

Szkoło tytanowe Buderus

czyste, solidne i niezwykle wytrzymałe zapewnia trwałą i wysoką jakość

Wymiennik ciepła z technologią ALU plus

zmniejsza przyczepność zanieczyszczeń i pozostałości spalania

Szybka rozbudowa

możliwość zabudowy 14-litrowego naczynia wzbiorczego, regulatora i interfejsu w kotle (nie dotyczy wersji 50 kW)

Zwężka Venturiego

łatwa zmiana rodzaju gazu i precyzyjna regulacja mieszanki paliwo-powietrze

Wysoka efektywność energetyczna

dzięki energooszczędnym podzespołom

Zawór 3-drogowy**

łatwa integracja podgrzewacza c.w.u. i odnawialnych źródeł energii



Ponieważ jesteśmy przekonani o wyjątkowej jakości naszych rozwiązań udzielamy do 5-let gwarancji na systemy Buderus!

Firma Robert Bosch Sp. z o.o. (gwarant) udziela nawet do 5 lat gwarancji na sprawne działanie urządzeń grzewczych zgodnie z warunkami zawartymi w kartach gwarancyjnych poszczególnych urządzeń.



Firma Robert Bosch Sp. z o.o. (gwarant) udziela 10 lat gwarancji na aluminiowo-krzemowy wymiennik ciepła kotłów Logamax plus GB192i/GB192iT, zgodnie z warunkami zawartymi w kartach gwarancyjnych urządzeń oraz dodatkowymi warunkami gwarancji zamieszczonymi na stronie www.buderus.pl w zakładce „Serwis”.

Klasyfikacja efektywności energetycznej Logamax plus GB192i w zestawie z regulatorem RC310 (opcja). Klasyfikacja może ulec zmianie w zależności od komponentów systemu i mocy grzewczej.

** Nie dotyczy wersji 50 kW

Wygoda ogrzewania – Logamax plus GB192i/GB192iT

Systemy grzewcze Buderus zostały opracowane przez ekspertów i dla ekspertów. Są one nie tylko zaawansowane technologicznie, lecz również zorientowane na przyszłość i wykorzystują technologię, która sprawia, że są gotowe na wszechstronną modernizację i rozbudowę.

Najwyższa jakość ogrzewania i przygotowania c.w.u.

Logamax plus GB192iT zapewnia wysoki komfort przygotowania c.w.u., dzięki zastosowaniu odpowiednich zasobników ładowanych warstwowo o pojemności 100 lub 150 litrów lub tradycyjnego zasobnika z wężownicą o pojemności 150 litrów. Do solarnego podgrzewania wody służy 210-litrowy podgrzewacz z techniką ładowania warstwowego i wymiennikiem ciepła z możliwością podłączenia instalacji solarnej.

Zużycie energii dopasowane do potrzeb

W połączeniu z podgrzewaczem buforowym i czterema kolektorami płaskimi wysokiej mocy, urządzenie Logamax plus GB192iT osiąga jako system hybrydowy bardzo wysoką klasę efektywności energetycznej: według Dyrektywy ErP, w sprawie efektywności energetycznej, jest to klasa A+ w przypadku ogrzewania pomieszczeń i nawet klasa A+++ w przypadku przygotowania ciepłej wody.

Rozwiązanie hybrydowe

Logamax plus GB192iT to energooszczędne rozwiązanie systemowe, które oferuje zaawansowaną technologię kondensacji oraz dodatkowo ma możliwość hybrydowej współpracy z odnawialnymi źródłami energii, w połączeniu ze zbiornikiem buforowym B400T, a to wszystko w bardzo atrakcyjnej obudowie.

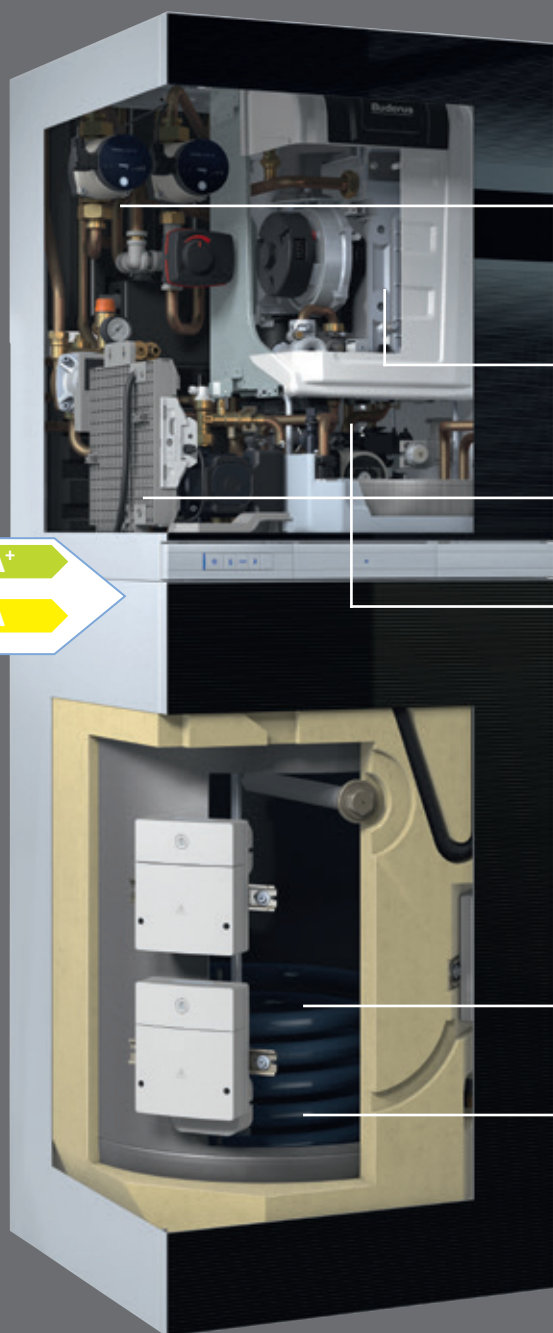


Zalety kotła Logamax plus GB192i/GB192iT:

- do wyboru dwa warianty kolorystyczne (czarny lub biały, w zależności od modelu)
- front kotła wykonany ze specjalnego szkła tytanowego Buderus
- dotykowy i intuicyjny panel sterowania z wyświetlaczem graficzno-tekstowym
- komunikaty wyświetlane w języku polskim i w postaci ikon
- wymiennik ciepła wykonany z nierdzewnego stopu aluminium-krzemowego w technologii ALU plus pozwalającej na utrzymywanie najwyższej sprawności w całym okresie eksploatacji
- nowa zwężka Venturiego zapewniająca łatwą zmianę rodzaju gazu i precyzyjną regulację mieszanki paliwo-powietrze



Ocena pokazuje sprawność energetyczną systemu Buderus zawierającego Logamax plus GB192iT, zbiornik buforowy B400T, zespół programowania systemu Logamatic RC310 oraz cztery płaskie kolektory Logasol SKN4.0. Ocena może się różnić w zależności od składników i poziomów wyjściowych.



Możliwość zintegrowania
interfejsu internetowego

Modułowa budowa
możliwość szybkiej rozbudowy systemu nawet do dwóch obiegów grzewczych ze sprzęgłem hydraulicznym

Wymiennik ciepła z technologią ALU plus
zmniejsza przyczepność zanieczyszczeń i pozostałości spalania

Wysoka efektywność energetyczna
dzięki energooszczędnym podzespołom

Zintegrowany hybrydowy zawór mieszający
koncepcja hydrauliczna zoptymalizowana pod kątem maksymalnej sprawności i efektywności energetycznej

Przemysłana konstrukcja
wszystkie podzespoły łatwo dostępne od przodu

Szkló tytanowe Buderus
czyste, solidne i niezwykle wytrzymałe zapewnia trwałą i wysoką jakość

Bardzo wysoki komfort c.w.u.
dzięki wysokiej mocy maksymalnej do 30 kW

Trzy warianty zbiorników c.w.u.
z węzownicą, warstwowymi i solarnymi



Ponieważ jesteśmy przekonani o wyjątkowej jakości naszych rozwiązań udzielamy do 5-let gwarancji na systemy Buderus!

Firma Robert Bosch Sp. z o.o. (gwarant) udziela nawet do 5 lat gwarancji na sprawne działanie urządzeń grzewczych zgodnie z warunkami zawartymi w kartach gwarancyjnych poszczególnych urządzeń.



Firma Robert Bosch Sp. z o.o. (gwarant) udziela 10 lat gwarancji na aluminiowo-krzemowy wymiennik ciepła kotłów Logamax plus GB192i/GB192iT, zgodnie z warunkami zawartymi w kartach gwarancyjnych urządzeń oraz dodatkowymi warunkami gwarancji zamieszczonymi na stronie www.buderus.pl w zakładce „Serwis”.

Kompaktowy, kondensacyjny pakiet mocy – Logamax plus GB162V2

Maksymalna moc na minimalnej przestrzeni: wraz z kotłem Logamax plus GB162 marka Buderus wprowadziła nowe standardy w technice grzewczej. Kompaktowy, kondensacyjny pakiet o mocach 69, 85 i 100 kW nadaje się doskonale dla domów wielorodzinnych, a w układzie kaskadowym także dla większych inwestycji mieszkaniowych.

Nasza jakość zaczyna się od właściwej koncepcji

Logamax plus GB162V2 jest wiodącym, kondensacyjnym kotłem grzewczym nowej generacji. Ożebrowane rury wymiennika ciepła produkowane są z wysokiej jakości nierdzewnych stopów aluminium. To wysokowartościowe tworzywo łączy w sobie niewielki ciężar, wysoką żywotność i bardzo dobrą przewodność cieplną.

Wykonanie w technologii ALU plus

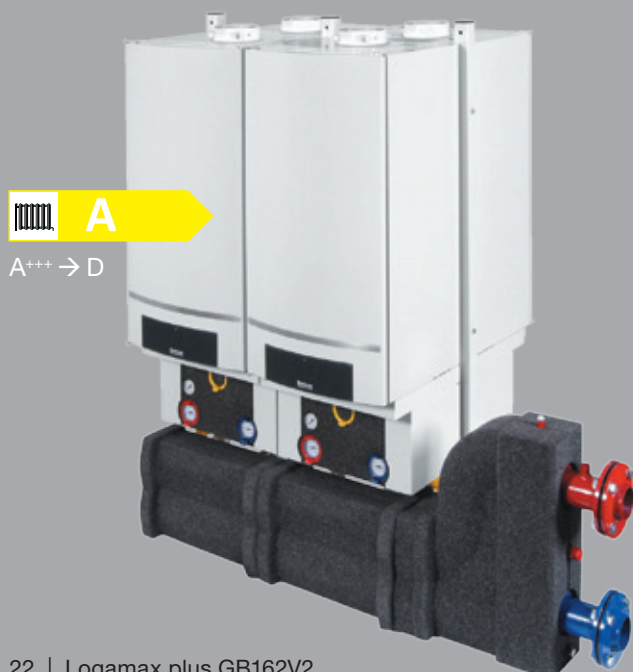
Wymiennik ciepła kotła Logamax plus GB162V2 wykonany jest w technologii ALU plus. Ta innowacyjna technologia zoptymalizowana jest pod kątem wymiany ciepła, przepływów i trwałego uszlachetniania powierzchni w celu zwiększenia jej trwałości. Aluminiowe rury ożebrowane pozwalają na łatwe i szybkie czyszczenie. Wystarczy do tego jedynie wypłukanie wodą lub użycie sprężonego powietrza. Warstwa uszlachetniająca, powstająca przez polimeryzację plazmową, jest bardzo cienka i nie ma wpływu na sprawność i wydajność wymiennika ciepła. Kształt wewnętrzny rur wymiennika ciepła poprawia wyraźnie wymianę ciepła. Taka technologia umożliwiła zbudowanie wymiennika ciepła o mocy 100 kW w tak zwartej formie.



Wymiennik ciepła kotła
Logamax plus GB162V2

Zalety kotła Logamax plus GB162:

- wymiennik ciepła w technologii ALU plus daje największą z możliwych żywotność i łatwy serwis
- sprawność cieplna do 110%
- kompaktowe wymiary i moc 69, 85 lub 100 kW na niewielkiej przestrzeni
- bardzo duży zakres modulacji od 19 do 100%
- bardzo dobra wymiana ciepła, dzięki korzystnemu ukształtowaniu aluminiowych rur żebrowych „Plug & Burn”
- kaskady do 800 kW
- kaskada do 400 kW na 1 m² powierzchni podłogi kotłowni
- cicha praca i oszczędność prądu, dzięki technologiom FLOW plus i ETA plus



A

A+++ → D



Ponieważ jesteśmy przekonani o wyjątkowej jakości naszych rozwiązań udzielamy do 5-let gwarancji na systemy Buderus!

Firma Robert Bosch Sp. z o.o. (gwarant) udziela nawet do 5 lat gwarancji na sprawne działanie urządzeń grzewczych zgodnie z warunkami zawartymi w kartach gwarancyjnych poszczególnych urządzeń.

Więcej przestrzeni życiowej – Logamax U154KV2

Komfortowe ciepło przewidziane fabrycznie

Dwufunkcyjny kocioł konwencjonalny Logamax U154V2 dostępny jest w wersji z otwartą komorą spalania. Pobiera on powietrze do spalania z pomieszczenia, w którym jest zainstalowany. Współpracuje ze specjalistycznymi systemami zarządzania energią EMS Plus (Energy Management System Plus) zorientowanymi na wydajną, oszczędną i spójną pracę całej instalacji grzewczej.

Wygodna modernizacja systemu

Logamax U154KV2 to wygodne rozwiązanie w przypadku wymiany starego kotła konwencjonalnego na nowy. Logamax U154KV2 jest wyjątkowo ekologiczny – ma niezwykle niską emisję NO_x (do 17 mg/kWh). Wymiana starego kotła na Logamax U154KV2 zwykle nie wymaga znaczących przeróbek instalacji hydraulicznych lub spalinowych. Ponadto automatyka kotła – współpracująca z systemami regulacji EMS plus (Logamatic RC... lub Logamatic TC100) – umożliwia zautomatyzowanie pracy systemu oraz znaczne zmniejszenie zużycia gazu. Komfort użytkowania może być jeszcze wyższy, dzięki mobilnym aplikacjom MyMode lub MyDevice.

Deklaracja B1:

Ten kocioł grzewczy z ciągiem naturalnym przeznaczony jest wyłącznie do podłączenia w istniejących budynkach, do instalacji spalinowej, dzielonej przez więcej mieszkań, odprowadzającej produkty spalania z pomieszczenia zainstalowania kotła, na zewnątrz budynku. Instalacja pobiera powietrze do spalania bezpośrednio z pomieszczenia zainstalowania kotła i wyposażona jest w przerywacz ciągu. Ze względu na niższą efektywność nie należy stosować tego kotła w innych warunkach – prowadzi to do zwiększenia zużycia energii i podwyższenia kosztów eksploatacji.



A+++ → D



A+ → F



Zalety kotła Logamax U154V2:

- intuicyjna i wygodna obsługa
- niskie koszty modernizacji instalacji
- cicha praca
- przyjazny środowisku, zgodny z wymaganiami dyrektywy ErP
- niska emisja NO_x dzięki palnikowi chłodzonemu wodą
- współpraca z EMS Plus i szeroki wybór przyjaznych systemów regulacji i sterowania
- znamionowa wydajność c.w.u. 11,4 l/min wg EN 625
- współpraca ze strefowym systemem regulacji Logamatic TC100 i możliwość znacznej redukcji zużycia gazu
- przystosowany fabrycznie do spalania gazu E (dla gazów L_w, L_s oraz płynnego przygotowano zestawy przezbijające)
- wysoka trwałość i niezawodność



Ponieważ jesteśmy przekonani o wyjątkowej jakości naszych rozwiązań udzielamy do 5-let gwarancji na systemy Buderus!

Firma Robert Bosch Sp. z o.o. (gwarant) udziela nawet do 5 lat gwarancji na sprawne działanie urządzeń grzewczych zgodnie z warunkami zawartymi w kartach gwarancyjnych poszczególnych urządzeń.

Wielkie możliwości, mała cena – Logano plus GB102

Wysoka efektywność, maksymalne wykorzystanie energii, niskie zużycie energii elektrycznej: technika kondensacyjna w kotle Logano plus GB102 marki Buderus zmienia gaz w przyszłościowe źródło energii. Decydując się na zastąpienie dotychczas używanego kotła, można czerpać korzyści w postaci oszczędności w kolejnych latach.

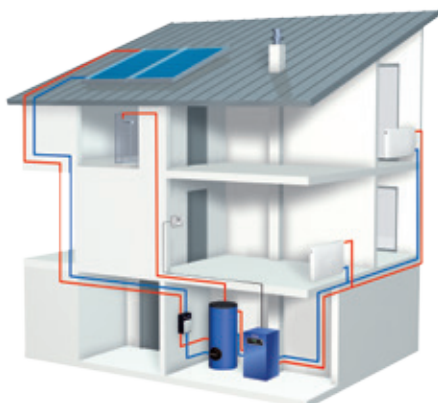
Ekonomiczny, kompaktowy, praktyczny

Logano plus GB102 z jego niesamowitą, sezonową efektywnością energetyczną ogrzewania pomieszczeń sięgającą 93% (równoważną ze standardową sezonową sprawnością zgodnie z DIN na poziomie do 109,8%) zapewnia większą wydajność, niż analogiczny kocioł gazowy, niewykorzystujący techniki kondensacyjnej. Niskie zużycie energii gwarantuje klasa efektywności energetycznej A.

Kompaktowe wymiary urządzenia pozwalają na stworzenie instalacji, przy wykorzystaniu naprawdę niewielkiej powierzchni. Kocioł dostępny jest w dwóch wersjach: z wbudowaną pompą lub bez niej. Opcja z pompą zapewnia dodatkowo miejsce w obudowie kotła do integracji zaworu przełączającego (dostępnego jako akcesorium) do zasilania zasobnika c.w.u.

Idealny do modernizacji

Logano plus GB102 oferuje doskonałą relację funkcjonalności do ceny oraz najnowszą technologię. Jest niewiele droższy niż konwencjonalny gazowy kocioł z palnikiem atmosferycznym i jest w stanie bardzo szybko na siebie zarobić. Dowodem na to są istotnie wyższe wartości efektywności, a co za tym idzie niższe rachunki za paliwo. Logano plus GB102 jest idealnym rozwiązaniem do modernizacji instalacji. Przyłącza są kompatybilne z większością istniejących kotłów. Mała powierzchnia zajmowana przez kocioł oraz niewielka waga pozwalają zastosować kocioł w istniejącej instalacji, przy minimalnym nakładzie pracy. Dodatkowo, dzięki swoim gabarytom, GB102 pozwala na łatwy transport i bezproblemowe wniesienie do kotłowni – nawet w wykończonych już budynkach.



Zalety kotła Logano plus GB102:

- atrakcyjna cena
- maksymalne wykorzystanie energii w celu obniżenia kosztów i zużycia
- efektywna praca, dzięki automatycznemu sterowaniu
- kompaktowe wymiary i niewielka masa
- kompatybilność z urządzeniami sterującymi Logamatic EMS Plus
- bezproblemowa instalacja



Sterownik Logamatic RC200 odpowiedni do wszystkich standardowych instalacji: podgrzewanie c.w.u., dezynfekcja termiczna, zasilanie jednego obiegu grzewczego, zarówno w regulacji pogodowej lub względem temperatury pomieszczenia.

Logamatic RC200 dostępny jest w wersji bezprzewodowej jako Logamatic RC200RF z modulem RFM200.

Parametry podawane dla wersji standardowej Logano plus GB102.

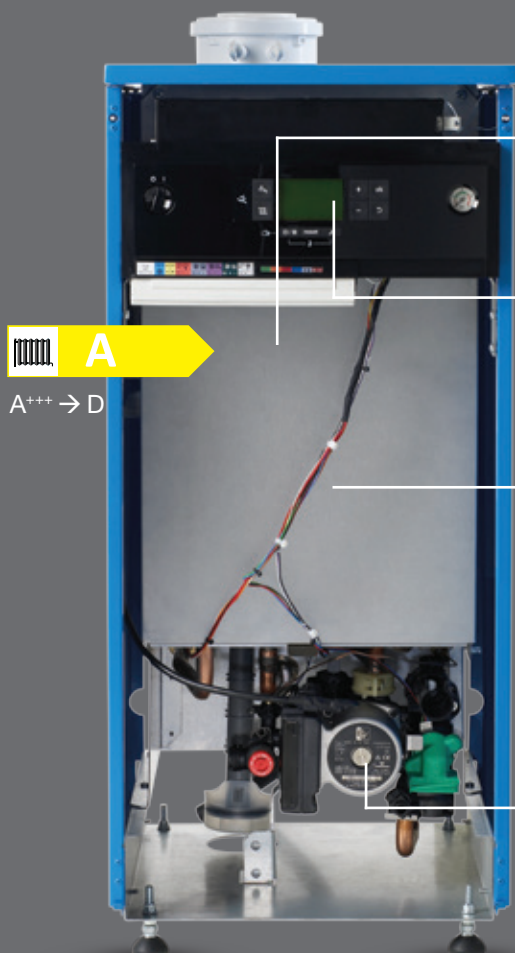
Elastyczny dla Ciebie

Sam kocioł to nie wszystko. Dlatego, aby umożliwić jeszcze większą oszczędność kotła GB102 w wielu sytuacjach, dostarczamy rozwiązanie kompleksowe. Wersja systemowa umożliwia zastosowanie kotła w prostych instalacjach, bez konieczności montażu dodatkowych elementów jak pompa czy sprzęgło hydrauliczne.

W przypadku bardziej skomplikowanych układów, sterowniki serii Logamatic EMS Plus umożliwiają skonfigurowanie instalacji do maksymalnie 2 obiegów c.w.u. oraz 4 obiegów c.o. W przypadku wykorzystania kotła do podgrzewania ciepłej wody użytkowej, istnieje możliwość montażu zarówno GB102, jak i GB102S bezpośrednio na pojemnościowym podgrzewaczu Logalux L135, L160 lub L200.



Sterownik BC20 zapewnia automatyczną pracę kotła z optymalną efektywnością w każdych warunkach. Jest to produkt firmy Buderus – dostawcy rozwiązań systemowych – kompatybilny ze wszystkimi jednostkami sterującymi, modułami i akcesoriami Logamatic EMS Plus po to, aby umożliwić jeszcze mniejsze zużycie gazu i większą oszczędność energii.



A

A+++ → D

Technika kondensacyjna

sprawność znormalizowana sięgająca 109,8%
– dbałość o środowisko i wydajność

Logamatic BC20

szybki montaż elektryczny, dzięki łatwemu podłączeniu urządzenia i ustawieniu parametrów roboczych oraz współpraca z EMS Plus

Łatwa konserwacja i wygodne serwisowanie

wystarczy otworzyć obudowę z przodu kotła, aby uzyskać dostęp do wszystkich podzespołów

Swoboda doboru miejsca

dzięki kompaktowym wymiarom, zwartej obudowie i małej masie

Elastyczność

wersja systemowa z pompą obiegową i miejscem do zabudowania siłownika zaworu przełączającego oraz wersja standardowa do zastosowania z zewnętrzną pompą



Ponieważ jesteśmy przekonani o wyjątkowej jakości naszych rozwiązań udzielamy do 5-let gwarancji na systemy Buderus!

Firma Robert Bosch Sp. z o.o. (gwarant) udziela nawet do 5 lat gwarancji na sprawne działanie urządzeń grzewczych zgodnie z warunkami zawartymi w kartach gwarancyjnych poszczególnych urządzeń.

Najnowsze rozwiązania w kompaktowych wymiarach – Logano plus GB212



Stojący kondensacyjny gazowy kocioł Logano plus GB212 oszczędza nie tylko energię, ale także redukuje koszty ogrzewania. Dzięki najmniejszym na rynku wymiarom w tej grupie urządzeń oraz łatwości montażu, redukuje koszty instalacji do niezbędnego minimum. Logano plus GB212 stanowi bardzo dobre rozwiązanie dla nowo zaprojektowanych, jak i dla modernizowanych kotłowni w domach jedno- i wielorodzinnych.

Taki mały, a może tak wiele

Najnowsze rozwiązania techniki kondensacyjnej w najmniejszym stojącym gazowym kotle na rynku! Logano plus GB212 to nowoczesny, kondensacyjny kocioł gazowy o sprawności nominalnej dochodzącej do 109%. Wykorzystując ciepło zawarte w spalinach, zapewnia oszczędność gazu oraz niską emisję substancji szkodliwych do środowiska. Niewielkie wymiary kotła i uproszczona technicznie instalacja hydrauliczna gwarantują ułatwienie prac instalacyjnych. Kocioł GB212 jest idealnym urządzeniem dla nowych instalacji oraz jako urządzenie w miejsce istniejącego kotła, dla domów jedno- i wielorodzinnych.

Każdy model to trafiony wybór

Logano plus GB212 oferowany jest w pięciu mocach jako wersja jednofunkcyjna: 15, 22, 30, 40 oraz 50 kW. Możliwość tworzenia różnych zestawów z oddzielnymi pojemnościowymi podgrzewaczami ciepłej wody użytkowej Logalux: L135/2R, L160/2R, L200/2R i SU160 do SU300, gwarantuje użytkownikom dobór optymalnego rozwiązania dla indywidualnych potrzeb. Kocioł o niewielkich wymiarach (964 / 600 / 625 mm) oferowany jest już jako kompletnie zmontowane urządzenie, tj. kocioł kondensacyjny, palnik i sterownik regulacyjny stanowią jeden system.

Szybki montaż, pierwsze uruchomienie i konserwacja

Niewielkie rozmiary urządzenia są niewątpliwą zaletą przy transporcie i ograniczeniach architektonicznych kotłowni. Palnik jest natychmiast gotowy do pracy, dzięki fabrycznej próbie palnika „na gorąco”. Szeroki wybór akcesoriów fabrycznych przyczynia się do szybkiego montażu i umożliwia dopasowanie do każdej mocy kotła. Pełna informacja, dzięki wskazaniom na wyświetlaczu jednostki obsługowej RC310, za pomocą rozwiniętych tekstów trybu pracy i wskazówek odnośnie konserwacji, umożliwia redukcję kosztów serwisowych przez obszerny system serwisowo-diagnostyczny.

Zalety kotła Logano plus GB212:

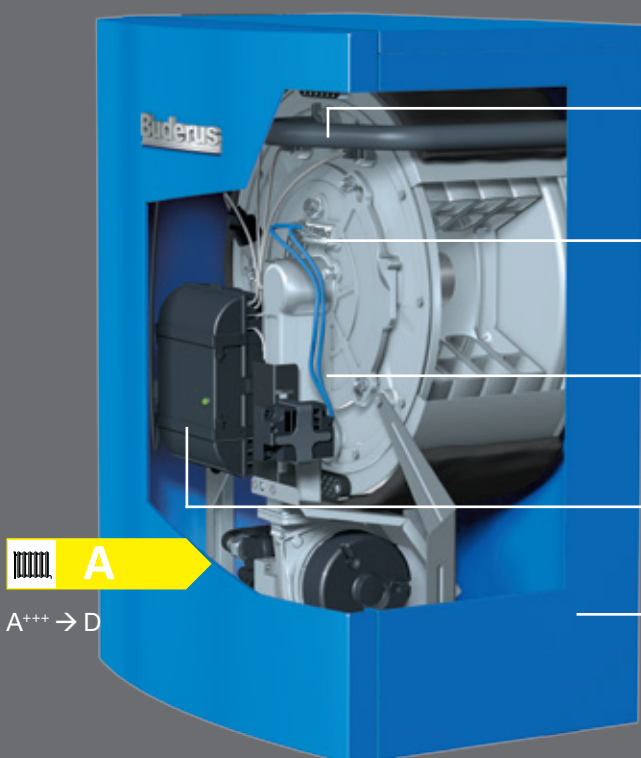
- dbałość o środowisko i wydajna praca, dzięki wysoce efektywnej technice kondensacyjnej – sprawność znormalizowana urządzenia do 109%
- optymalne wykorzystanie energii oraz mniej startów palnika, dzięki płynnej modulacji płomienia (zakres modulacji od 18 do 100%)
- bezproblemowe połączenie hydrauliczne bez sprzęgła, dzięki temu idealnie sprawdza się przy wymianie starych kotłów atmosferycznych
- kompaktowe wymiary i mała masa, dzięki temu łatwiejszy transport
- gładka powierzchnia wymiennika ciepła i dobrze widoczna komora spalania, dzięki temu łatwiejsza kontrola i konserwacja
- większa pojemność kotła i mniejszy opór hydrauliczny zapewniają łatwe podłączenie do systemu grzewczego

Nowoczesna koncepcja kotła kondensacyjnego

Najnowszy system regulacyjny Logamatic EMS Plus ma szeroki zakres funkcji serwisowych i wyłącznie cyfrową kontrolę płomienia. Systemowa integracja kontrolera palnika SAFe z systemem regulacyjnym EMS Plus, dzięki zrozumiałemu tekstowi, informuje o stanie pracy, wymaganiach serwisowych i konserwacyjnych. Funkcje regulacyjne dostosowane są dla każdego układu hydraulicznego. Wszystkie funkcje urządzenia regulacyjnego nastawiane są niewielkim nakładem pracy (wystarczy przycisnąć i obrócić pokrętkę). Możliwość indywidualnego rozbudowania wszystkich sterowników regulacyjnych o dodatkowe moduły.



Solidny i wydajny wymiennik ciepła wykonany z odlewu aluminiowo-krzemowego gwarantuje uzyskanie sprawności znormalizowanej sięgającej 109,2% i wysoki stopień niezawodności.



Montaż

szybki montaż, dzięki szerokiemu wyborowi akcesoriów fabrycznych

Modulacja od 18 do 100%

zapewnia wyjątkowo cichą pracę, a przede wszystkim niski poziom emisji

Wymiennik ciepła z aluminiowo-krzemowego odlewu

zapewnia solidną i niemal bezobsługową pracę z optymalną wymianą ciepła

Automat palnikowy SAFe

zapewnia niezawodne i stabilne spalanie

Łatwa konserwacja

wszystkie ważne elementy dostępne od frontu



A+++ → D



Ponieważ jesteśmy przekonani o wyjątkowej jakości naszych rozwiązań udzielamy do 5-let gwarancji na systemy Buderus!

Firma Robert Bosch Sp. z o.o. (gwarant) udziela nawet do 5 lat gwarancji na sprawne działanie urządzeń grzewczych zgodnie z warunkami zawartymi w kartach gwarancyjnych poszczególnych urządzeń.

Wszystko da się wyregulować – Logamatic

Automatyka marki Buderus jest efektywna, wydajna i zapewnia komfort swoim klientom. W razie potrzeby można łatwo rozszerzyć instalację grzewczą – na przykład, aby podłączyć instalację solarną należy podłączyć do regulatora odpowiedni moduł funkcyjny. Kocioł grzewczy, automatyka i palnik są ze sobą optymalnie zestrojone i komunikują się. Zwiększa to bezpieczeństwo eksploatacji i zmniejsza zużycie paliwa.

Logamatic RC310

Regulator Logamatic RC310 zapewnia komfort i wygodę użytkownika, reguluje pracę maksymalnie czterech obiegów grzewczych z mieszaczami lub bez mieszacza, według temperatury zewnętrznej lub wewnętrznej. Możliwe jest ustawienie indywidualnego programu grzewczego. Duży i czytelny wyświetlacz pokazuje wszystkie dane eksploatacyjne oraz temperatury wewnętrzne i zewnętrzne. Duży zakres funkcji sterujących i diagnostycznych ułatwia serwis i konserwację.



Logamatic TC100

Logamatic TC100 to inteligentny system regulacji, który umożliwia zdalną obsługę urządzeń grzewczych za pomocą smartfona. Do ustawienia żądanej temperatury pomieszczenia regulator wykorzystuje zewnętrzny czujnik temperatury lub dane pogodowe z internetu. Przeznaczony jest do wiszących gazowych kotłów kondensacyjnych. Jest on łatwy do zainstalowania, a także można z nim szybko połączyć się za pomocą aplikacji MyMode, którą można bezpłatnie pobrać z App Store lub Google Play.



Logamatic 4121/4122

Jeżeli eksploatujemy kaskadę do ośmiu kotłów Logamax plus GB162, to idealnym rozwiązaniem regulacyjnym jest zastosowanie sterownika Logamatic 4121/4122 z odpowiednim modułem funkcyjnym FM456 i/lub FM457. Jednocześnie, przy zastosowaniu kolejnych modułów funkcyjnych, mamy możliwość obsługi dalszych obiegów grzewczych z mieszaczami oraz instalacji solarnej.



Zalety automatyki

Logamatic EMS Plus:

- wysoki komfort i wygoda użytkownika
- duży zakres funkcji sterujących i diagnostycznych
- obsługa kilku obiegów grzewczych
- możliwość współpracy z systemami solarnymi
- nadzór nad całą instalacją grzewczą na odległość (MyDevice) – przez telefon lub Internet



RC100
Regulator pokojowy
z wyświetlaczem



RC200
Regulator pokojowy
lub pogodowy



RC200RF
Bezprzewodowy regulator

Logamatic 5000

Ekran dotykowy o przekątnej 7" zapewnia intuicyjną obsługę, nieograniczony i nieskomplikowany dostęp do wszystkich ważnych informacji w dowolnym momencie, a także możliwość sterowania poszczególnymi elementami instalacji. Dostępny w standardzie interfejs Modbus umożliwia bezproblemową współpracę z innymi urządzeniami wykorzystującymi otwarte protokoły komunikacji, a także ich wzajemne interakcje.

Zalety automatyki

Logamatic 5000:

- wszechstronna modułowa konstrukcja
- czytelny ekran dotykowy 7"
- intuicyjny interfejs użytkownika
- zintegrowany interfejs Modbus
- zdalny dostęp do instalacji
- pasek stanu LED



Nowy wymiar komfortu – dzięki mobilnym aplikacjom

Aplikacja MyMode

Mobilna aplikacja MyMode służy do inteligentnego sterowania ogrzewaniem i ciepłą wodą kocioł z magistralą EMS Plus wraz z systemem regulacji Logamatic TC100. Aby sterować ogrzewaniem z innymi źródłami ciepła, tj. z komunikacją OpenTherm®, iRT lub ON/OFF, wystarczy doposażyć system regulacji Logamatic TC100 w odpowiedni adapter.

Aplikacja MyDevice

Dzięki aplikacji MyDevice można teraz jeszcze łatwiej i bardziej komfortowo sterować instalacją grzewczą – z każdego miejsca, jednym ruchem dłoni. Przygotuj się na przyszłość, zapewniając sobie możliwość korzystania z dostępnych funkcji związanych z komfortem i obsługą Twojego systemu grzewczego. Aplikacja współpracuje ze wszystkimi kotłami marki Buderus wyposażonymi w system regulacyjny Logamatic EMS lub EMS Plus z regulatorem RC35, RC300 lub RC310, a także wybranymi pompami ciepła Logatherm WPSi WPL. Do jej funkcjonowania wystarczy jedynie smartfon lub tablet, połączenie z internetem oraz – dla urządzeń które nie posiadają wbudowanego gniazda internetowego – odpowiedni moduł Logamatic web KM100 lub KM200.



Zdalne sterowanie ogrzewaniem

Aplikacje MyDevice i MyMode dają możliwość sterowania pracą układów grzewczych przez cały czas, niezależnie od tego, gdzie aktualnie się znajdujesz. Są na tyle intuicyjne, że przed jej uruchomieniem nie trzeba nawet czytać instrukcji obsługi.

Komfort i pełna kontrola

Aplikacja MyDevice zapewnia dostęp do systemu grzewczego z pełną kontrolą jego pracy i jeszcze większym komfortem użytkowania – za pomocą urządzeń mobilnych takich jak smartfon bądź tablet. Przykładowo wracając z urlopu lub z pracy, można włączyć ogrzewanie będąc jeszcze w drodze do domu, dzięki temu już od progu przywita nas przyjemne ciepło. Inna możliwość to zdalna regulacja temperatury, np. gdy osobom przebywającym w domu jest za zimno lub za ciepło (dzieciom, osobom starszym) możemy, na odległość zwiększyć lub zmniejszyć temperaturę. Dodatkowo system MyDevice prezentuje poziom uzyskanej energii słonecznej dla domowej instalacji. Najnowsza wersja modułu web KM200 drugiej generacji została rozbudowana o złącze CAN umożliwiające elektryczne podłączenie pomp ciepła ze sterownikiem bazowym HMC10 od V1.10. Dostęp do aplikacji jest równie łatwy jak jej obsługa – wystarczy bezpłatnie pobrać MyDevice ze sklepu App Store (iOS) lub Google Play (Android)!



Moduł Logamatic web KM200

łączy instalację grzewczą z internetem lub lokalną siecią WiFi – transponując dane wprowadzone do aplikacji Buderus MyDevice i zamieniając je w polecenia regulacyjne dla Twojej instalacji grzewczej.

Moduł Logamatic web KM100
Przeznaczony do podłączenia do internetu kotłów Logamax plus GB192i oraz central grzewczych Logamax plus GB192iT. Umożliwia sterowanie pracą urządzenia za pomocą aplikacji Buderus MyDevice.



Systemowe wyposażenie instalacji hydraulicznych

Efektywne ogrzewanie Twojego domu to kwestia kluczowa. Koszty ogrzewania stanowią znaczną część bieżących wydatków. Dlatego decyzje dotyczące wyposażenia i zabezpieczenia systemu grzewczego odgrywają bardzo ważną rolę.

Zabezpieczenie do potęgi trzeciej



Usuwanie osadu

Cała woda w systemie grzewczym przepływa przez separator magnetyczny Logafix, aby skutecznie usunąć zanieczyszczenia magnetyczne oraz cząstki stałe powyżej 5 μm .



Demineralizacja

Demineralizacja prowadzi do usunięcia z wody węglanu wapnia oraz wszelkich soli powodujących korozję. To bardzo skuteczna forma uzdatniania wody.



Odpowietrzanie

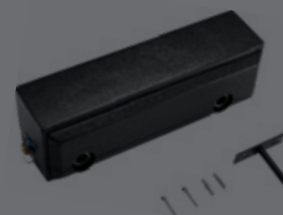
W przeciwieństwie do standardowego zaworu odpowietrzającego, separator powietrza Logafix usuwa również mikropęcherzyki gazów krążących w instalacji.



Rozdzielacz HKV



Grupy pompowe HS/HSM



Sprzęgło hydrauliczne WHY 120-80

Doskonały system

Jesteśmy ekspertami od systemów. Nasza siła przekonywania opiera się na doskonale dopasowanych komponentach. Nasze przyszłościowe rozwiązania systemowe są solidne, modułowe, wzajemnie połączone – i dopasowane do wszelkich potrzeb

Logamatic EMS Plus

Logasol SKT1.0



Aplikacja MyDevice



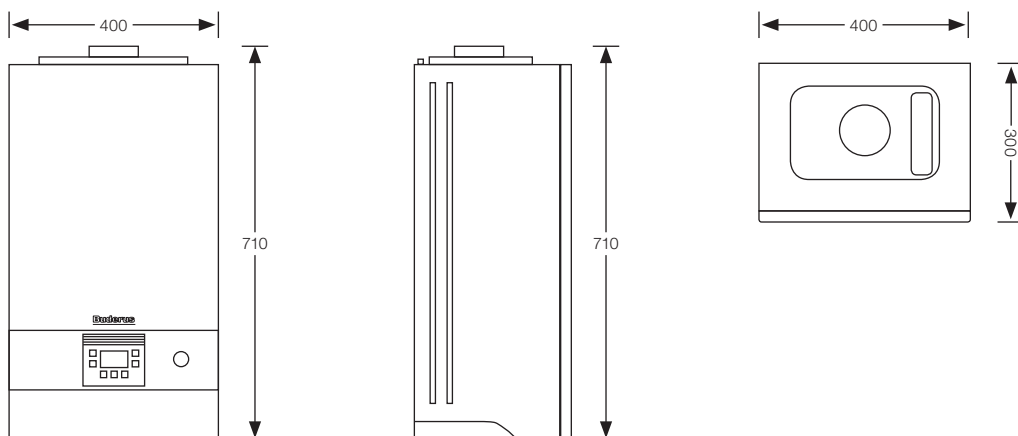
Logamax plus GB192iT



Logamax plus GB022

Dane techniczne	Jednostka	GB022-20K
Moc na cele c.o.	kW	4,8-21,4
Moc maksymalna c.w.u.	kW	25,0
Wydajność c.w.u. wg EN625	l/min	do 11,6
Dopuszczalne ciśnienie gazu L_w na przyłączy	mbar	16-23
Dopuszczalne ciśnienie gazu L_s na przyłączy	mbar	10-16
Dopuszczalne ciśnienie gazu LPG na przyłączy	mbar	37
Maksymalne ciśnienie wody c.o.	bar	3
Maksymalne ciśnienie wody c.w.u.	bar	10
Pojemność i ciśnienie wstępne naczynia zbiorczego	l/bar	6/0,75
Przyłącze powietrzno-spalinowe	mm	80/125 (adapter jako wyposażenie dodatkowe)
Zasilanie elektryczne	V/Hz	AC 230/50
Masa	kg	35

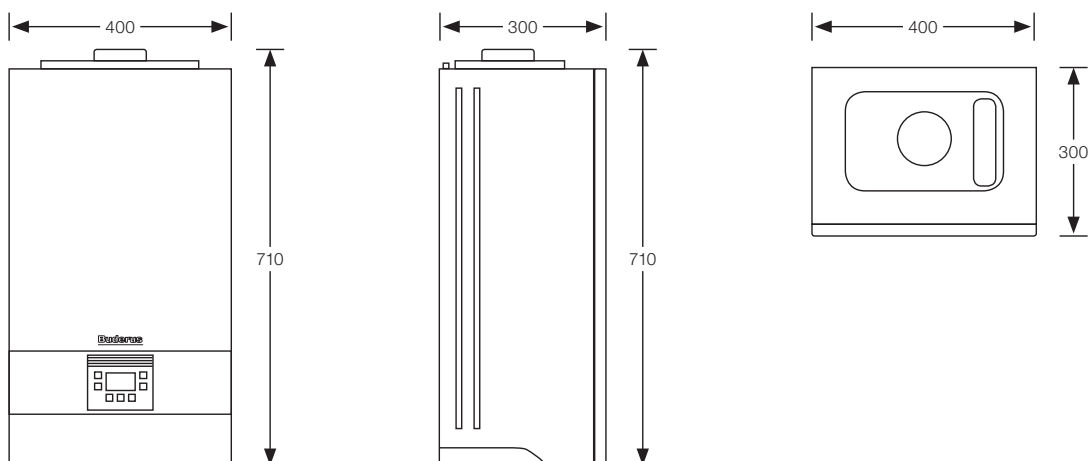
Dane ErP		
Klasa efektywności energetycznej	-	A
Zakres klas efektywności energetycznej dostępnych na etykiecie		A+++ → D
Sezonowa efektywność energetyczna ogrzewania pomieszczeń (η_s)	%	94
Znamionowa moc cieplna (Prated)	kW	20
Poziom mocy akustycznej w pomieszczeniu (L_{WA})	dB (A)	43
Klasa efektywności energetycznej podgrzewania wody	-	A
Zakres klas efektywności energetycznej dostępnych na etykiecie		A+ → F
Efektywność energetyczna podgrzewania wody (η_{wf})	%	85
Deklarowany profil obciążeń	-	XL



Logamax plus GB122i

Dane techniczne	Jednostka	GB122i-15TH	GB122i-20TH	GB122i-24KH
Moc c.o.	kW	1,9-16,2	3,0-21,4	3,0-25,2
Moc maksymalna c.w.u.	kW	-	-	25,2
Sprawność	%	109	109	109
Wydajność c.w.u. wg EN 625 (D)	l/min	-	-	12,2
Dopuszczalne ciśnienie gazu E na przyłączy	mbar	17-25	17-25	17-25
Dopuszczalne ciśnienie gazu L _w na przyłączy	mbar	16-23	16-23	16-23
Dopuszczalne ciśnienie gazu L _s na przyłączy	mbar	10-16	10-16	10-16
Dopuszczalne ciśnienie gazu LPG na przyłączy	mbar	37	37	37
Maksymalne ciśnienie wody c.o.	bar	3	3	3
Pojemność i ciśnienie wstępne naczynia wzbiorczego	l/bar	6/0,75	6/0,75	6/0,75
Przyłącze powietrzno-spalinowe	mm	80/125	80/125	80/125
Zasilanie elektryczne	V/Hz	230/50	230/50	230/50
Masa	kg	36	36	36

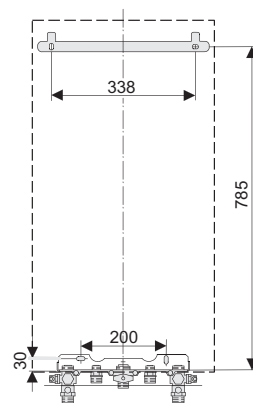
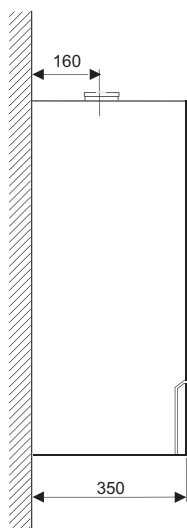
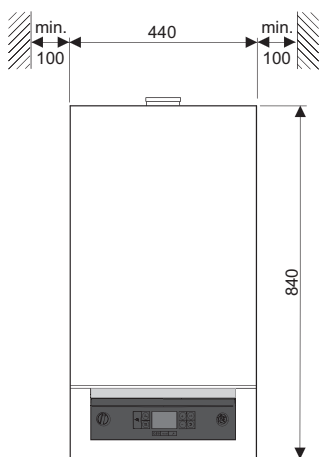
Dane ErP				
Klasa efektywności energetycznej	-	A	A	A
Zakres klas efektywności energetycznej dostępnych na etykiecie	-	A+++ → D	A+++ → D	A+++ → D
Sezonowa efektywność energetyczna ogrzewania pomieszczeń (η_s)	%	93	94	94
Znamionowa moc cieplna (Prated)	kW	15	20	24
Poziom mocy akustycznej w pomieszczeniu (L_{WA})	dB(A)	43	43	44
Klasa efektywności energetycznej podgrzewania wody	-	-	-	A
Zakres klas efektywności energetycznej dostępnych na etykiecie	-	-	-	A+ → F
Efektywność energetyczna podgrzewania wody (η_{wh})	%	-	-	85
Deklarowany profil obciążeń	-	-	-	XL



Logamax plus GB072V2

Dane techniczne	Jednostka	GB072-14V2	GB072-20V2	GB072-24V2	GB072-24KV2
Moc c.o.	kW	2,9-14,2	4,7-20,6	6,6-23,8	6,6-23,8
Moc maksymalna c.w.u.	kW	15,1	23,8	29,7	29,7
Sprawność	%	do 109	do 109	do 109	do 109
Wydajność c.w.u. wg EN 625 (D)	l/min	-	-	-	-
Dopuszczalne ciśnienie gazu E na przyłączy	mbar	17-25	17-25	17-25	17-25
Dopuszczalne ciśnienie gazu L _w na przyłączy	mbar	16-23	16-23	16-23	16-23
Dopuszczalne ciśnienie gazu L _s na przyłączy	mbar	10-16	10-16	10-16	10-16
Dopuszczalne ciśnienie gazu LPG na przyłączy	mbar	37	37	37	37
Maksymalne ciśnienie wody c.o.	bar	3	3	3	3
Pojemność i ciśnienie wstępne naczynia wzbiorczego	l/bar	12 / 0,75	12 / 0,75	12 / 0,75	12/0,75
Przyłącze powietrzno-spalinowe	mm	Ø 80 / 125	Ø 80 / 125	Ø 80 / 125	Ø 80/125
Zasilanie elektryczne	V/Hz	AC 230 / 50			
Masa	kg	43	43	43	44

Dane ErP					
Klasa efektywności energetycznej	-	A	A	A	A
Zakres klas efektywności energetycznej dostępnych na etykiecie	-	A+++ → D	A+++ → D	A+++ → D	A+++ → D
Sezonowa efektywność energetyczna ogrzewania pomieszczeń (η_s)	%	92	92	92	92
Znamionowa moc cieplna (Prated)	kW	13	20	23	23
Poziom mocy akustycznej w pomieszczeniu (L _{WA})	dB (A)	42	45	47	47
Klasa efektywności energetycznej podgrzewania wody	-	-	-	-	A
Zakres klas efektywności energetycznej dostępnych na etykiecie	-	-	-	-	A+ → F
Efektywność energetyczna podgrzewania wody (η_{wt})	%	-	-	-	83
Deklarowany profil obciążeń	-	-	-	-	XL

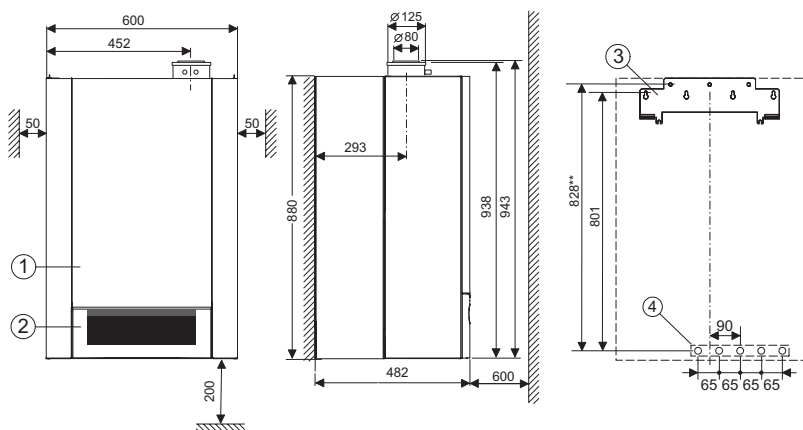


Logamax plus GB172-24T50V2

Dane techniczne	Jednostka	GB172-24T50V2
Moc c.o.	kW	6,6-24,0
Moc maksymalna c.w.u.	kW	29,7
Sprawność	%	do 109
Pojemność podgrzewacza c.w.u.	l	48
Wydajność c.w.u. wg EN 625 (D)	l/min	16,5
Maksymalna wydajność trwała c.w.u.	l/h	690
Dopuszczalne ciśnienie gazu E na przyłączy	mbar	17-25
Dopuszczalne ciśnienie gazu L _w na przyłączy	mbar	16-23
Dopuszczalne ciśnienie gazu L _s na przyłączy	mbar	10-16
Dopuszczalne ciśnienie gazu LPG na przyłączy	mbar	37
Maksymalne ciśnienie wody c.o.	bar	3
Maksymalne ciśnienie wody c.w.u.	bar	10
Pojemność i ciśnienie wstępne naczynia zbiorczego	l/bar	12 / 0,75
Przyłącze powietrzno-spalinowe	mm	Ø 80 / 125
Zasilanie elektryczne	V/Hz	AC 230 / 50
Masa	kg	80

Dane ErP

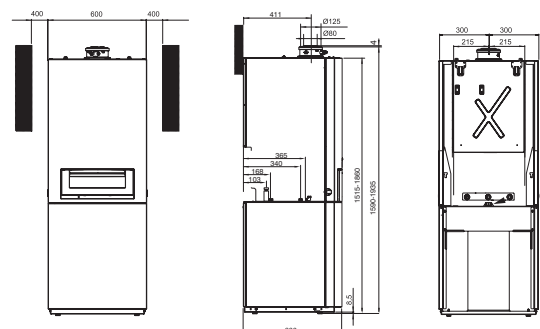
Klasa efektywności energetycznej	-	A
Zakres klas efektywności energetycznej dostępnych na etykiecie	-	A+++ → D
Sezonowa efektywność energetyczna ogrzewania pomieszczeń (η_s)	%	93
Znamionowa moc cieplna (Prated)	kW	23
Poziom mocy akustycznej w pomieszczeniu (L_{WA})	dB (A)	48
Klasa efektywności energetycznej podgrzewania wody	-	A
Zakres klas efektywności energetycznej dostępnych na etykiecie	-	A+ → F
Efektywność energetyczna podgrzewania wody (η_{wp})	%	81
Deklarowany profil obciążeń	-	XL



Logamax plus GB172TV2

Dane techniczne	Jednostka	GB172-14T120 V2	GB172-20T150 V2	GB172-14T150S V2	GB172-20T100S V2	GB172-24T150S V2	GB172-14T210SR V2	GB172-20T210SR V2
Wysokość kotła	mm	1620	1770	1774	1515	1774	1860	1860
Głębokość kotła	mm	600	600	600	600	600	600	600
Szerokość kotła	mm	600	600	600	600	600	600	600
Moc na cele c.o.	kW	2,9-14,2	4,7-20,6	2,9-14,2	4,7-20,6	6,6-23,8	2,9-14,2	4,7-20,6
Moc maksymalna c.w.u.	kW	15,1	23,8	15,1	23,8	29,7	15,1	23,8
Sprawność	%	do 109	do 109	do 109	do 109	do 109	do 109	do 109
Pojemność zasobnika/podgrzewacza c.w.u.	l	120 mono-walentny	150 mono-walentny	150 warstwowy	100 warstwowy	150 warstwowy	210 biwalentny	210 biwalentny
Wydajność c.w.u. wg EN 625 (D)	l/min	17,9	22,9	22,6	22,0	31,6	20,7	24,1
Dopuszczalne ciśnienie gazu E na przyłączy	mbar	17-25	17-25	17-25	17-25	17-25	17-25	17-25
Dopuszczalne ciśnienie gazu L _w na przyłączy	mbar	16-23	16-23	16-23	16-23	16-23	16-23	16-23
Dopuszczalne ciśnienie gazu L _s na przyłączy	mbar	10-16	10-16	10-16	10-16	10-16	10-16	10-16
Dopuszczalne ciśnienie gazu LPG na przyłączy	mbar	37	37	37	37	37	37	37
Maksymalne ciśnienie wody c.o.	bar	3	3	3	3	3	3	3
Maksymalne ciśnienie wody c.w.u.	bar	10	10	10	10	10	10	10
Pojemność i ciśnienie wstępne naczynia wzbiorczego	l/bar	12 / 0,75	12 / 0,75	12 / 0,75	12 / 0,75	12 / 0,75	12 / 0,75	12 / 0,75
Przyłącze powietrzno-spalinowe	mm	Ø 80 / 125	Ø 80 / 125	Ø 80 / 125	Ø 80 / 125	Ø 80 / 125	Ø 80 / 125	Ø 80 / 125
Zasilanie elektryczne	V/Hz	AC 230 / 50	AC 230 / 50	AC 230 / 50	AC 230 / 50	AC 230 / 50	AC 230 / 50	AC 230 / 50
Masa	kg	115	123	124	108	123	166	166

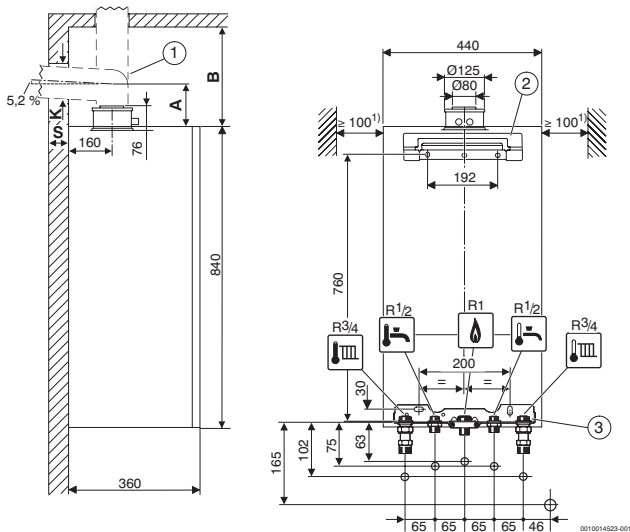
Dane ErP								
Klasa efektywności energetycznej	-	A	A	A	A	A	A	A
Zakres klas efektywności energetycznej dostępnych na etykiecie	-	A+++ → D	A+++ → D	A+++ → D	A+++ → D	A+++ → D	A+++ → D	A+++ → D
Sezonowa efektywność energetyczna ogrzewania pomieszczeń (η _s)	%	92	92	92	92	92	92	92
Znamionowa moc cieplna (Prated)	kW	13	20	13	20	23	13	20
Poziom mocy akustycznej w pomieszczeniu (L _{WA})	dB (A)	44	43	44	43	43	44	43
Klasa efektywności energetycznej podgrzewania wody	-	A	A	A	A	A	A	A
Zakres klas efektywności energetycznej dostępnych na etykiecie	-	A+ → F	A+ → F	A+ → F	A+ → F	A+ → F	A+ → F	A+ → F
Efektywność energetyczna podgrzewania wody (η _{wh})	%	81	82	82	81	88	85	87
Deklarowany profil obciążenia	-	XL	XL	XL	XL	XL	XL	XL



Logamax plus GB172i

Dane techniczne	Jednostka	GB172i-14	GB172i-20	GB172i-24	GB172i-35	GB172i-42
Kolor frontu		czarny	biały lub czarny	biały lub czarny	czarny	czarny
Moc c.o.	kW	2,0-15,2	3,0-21,3	3,0-25,1	5,0-35	5,3-42,0
Moc maksymalna c.w.u.	kW	14,0	20,0	24,0	34,7	41,7
Dopuszczalne ciśnienie gazu E na przyłączy	mbar	17-25	17-25	17-25	17-25	17-25
Dopuszczalne ciśnienie gazu L _w na przyłączy	mbar	16-23	16-23	16-23	16-23	16-23
Dopuszczalne ciśnienie gazu L _s na przyłączy	mbar	10-16	10-16	10-16	10-16	10-16
Dopuszczalne ciśnienie gazu LPG na przyłączy	mbar	37	37	37	37	37
Maksymalne ciśnienie wody c.o.	bar	3	3	3	3	3
Przyłącze powietrzno-spalinowe	mm	80/125	80/125	80/125	80/125	80/125
Zasilanie elektryczne	V/Hz	230/50	230/50	230/50	230/50	230/50
Masa	kg	43	43	43	46	46
Wysokość	mm	840	840	840	840	840
Szerokość	mm	440	440	440	440	440
Głębokość	mm	360	360	360	360	360

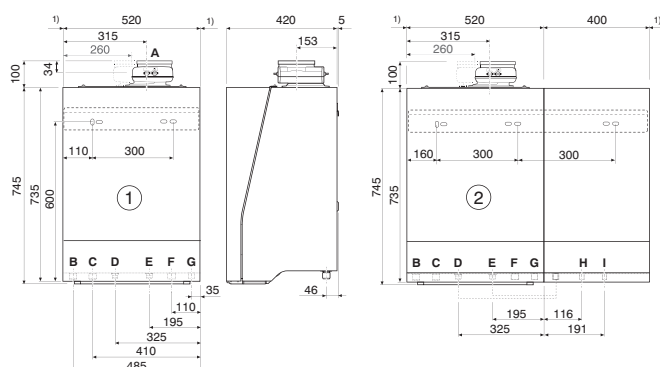
Dane ErP						
Klasa efektywności energetycznej	-	A	A	A	A	A
Zakres klas efektywności energetycznej dostępnych na etykiecie	-	A+++ → D	A+++ → D	A+++ → D	A+++ → D	A+++ → D
Sezonowa efektywność energetyczna ogrzewania pomieszczeń (η_s)	%	93	93	93	93	93
Znamionowa moc cieplna (Prated)	kW	14	20	24	33	40
Poziom mocy akustycznej w pomieszczeniu (L_{WA})	dB (A)	47	48	50	52	52



Logamax plus GB192i

Dane techniczne	Jednostka	GB192i-15	GB192i-25	GB192i-35	GB192i-50	GB192i-30 T40S
Kolor frontu		biały lub czarny	biały lub czarny	czarny	czarny	biały
Moc c.o.	kW	2,5-18	2,5-25	4,9-35	6,1-49,9	4,9-31
Moc maksymalna c.w.u.	kW	19,3	24,1	33,7	48,9	34,4
Sprawność	%	do 110	do 110	do 110	do 110	do 110
Pojemność zasobnika/podgrzewacza c.w.u.	l	-	-	-	-	40,0
Wydajność c.w.u. wg EN625 (D)	l/min	-	-	-	-	21,0
Dopuszczalne ciśnienie gazu E na przyłączy	mbar	17-25	17-25	17-25	17-25	17-25
Dopuszczalne ciśnienie gazu L _w na przyłączy	mbar	16-23	16-23	16-23	16-23	16-23
Dopuszczalne ciśnienie gazu L _s na przyłączy	mbar	10-16	10-16	10-16	10-16	10-16
Dopuszczalne ciśnienie gazu LPG na przyłączy	mbar	37	37	37	37	37
Maksymalne ciśnienie wody c.o.	bar	3	3	3	3	3
Maksymalne ciśnienie wody c.w.u.	bar	10	10	10	10	10
Pojemność i ciśnienie wstępne naczynia zbiorczego	l/bar	-	-	-	-	-
Przyłącze powietrzno-spalinowe	mm	80/125	80/125	80/125	80/125	80/125
Zasilanie elektryczne	V/Hz	230/50	230/50	230/50	230/50	230/50
Masa	kg	48	48	48	51	48+25
Wysokość	mm	735	735	735	735	735
Szerokość	mm	520	520	520	520	520+400
Głębokość	mm	425	425	425	425	425

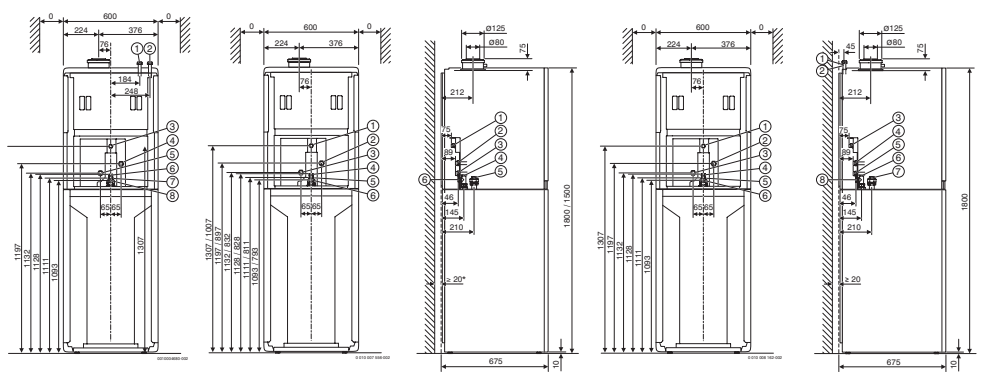
Dane ErP						
Klasa efektywności energetycznej	-	A	A	A	A	A
Zakres klas efektywności energetycznej dostępnych na etykiecie	-	A+++ → D	A+++ → D	A+++ → D	A+++ → D	A+++ → D
Sezonowa efektywność energetyczna ogrzewania pomieszczeń (η_s)	%	94	94	94	94	94
Znamionowa moc cieplna (Prated)	kW	17	24	34	48	30
Poziom mocy akustycznej w pomieszczeniu (L_{WA})	dB (A)	40	45	49	55	46
Klasa efektywności energetycznej podgrzewania wody	-	-	-	-	-	A
Zakres klas efektywności energetycznej dostępnych na etykiecie	-	-	-	-	-	A+ → F
Efektywność energetyczna podgrzewania wody (η_{wp})	%	-	-	-	-	81
Deklarowany profil obciążeń	-	-	-	-	-	XL



Logamax plus GB192iT

Dane techniczne	Jednostka	GB192-25 iT150	GB192-15 iT100S	GB192-25 iT150S	GB192-25 iT210S
Kolor frontu		czarny	czarny	biały lub czarny	biały lub czarny
Moc c.o.	kW	2,9-26,1	2,9-18,2	2,9-26,1	2,9-26,1
Moc maksymalna c.w.u.	kW	30	30	30	30
Sprawność	%	do 110	do 110	do 110	do 110
Pojemność zasobnika/podgrzewacza c.w.u.	l	150	100	150	210
Wydajność c.w.u. wg EN13203-1 ($\Delta T=30K$)	l/min	26,7	26,9	34	22,7
Dopuszczalne ciśnienie gazu E na przyłączy	mbar	17-25	17-25	17-25	17-25
Dopuszczalne ciśnienie gazu L_w na przyłączy	mbar	16-23	16-23	16-23	16-23
Dopuszczalne ciśnienie gazu L_s na przyłączy	mbar	10-16	10-16	10-16	10-16
Dopuszczalne ciśnienie gazu LPG na przyłączy	mbar	37	37	37	37
Maksymalne ciśnienie wody c.o.	bar	3	3	3	3
Maksymalne ciśnienie wody c.w.u.	bar	10	10	10	10
Pojemność i ciśnienie wstępne naczynia zbiorczego	l/bar	-	-	-	-
Przyłącze powietrzno-spalinowe	mm	80/125	80/125	80/125	80/125
Zasilanie elektryczne	V/Hz	230/50	230/50	230/50	230/50
Masa	kg	136	127	136	148
Wysokość	mm	1860	1560	1860	1860
Szerokość	mm	600	600	600	600
Głębokość	mm	670	670	670	670

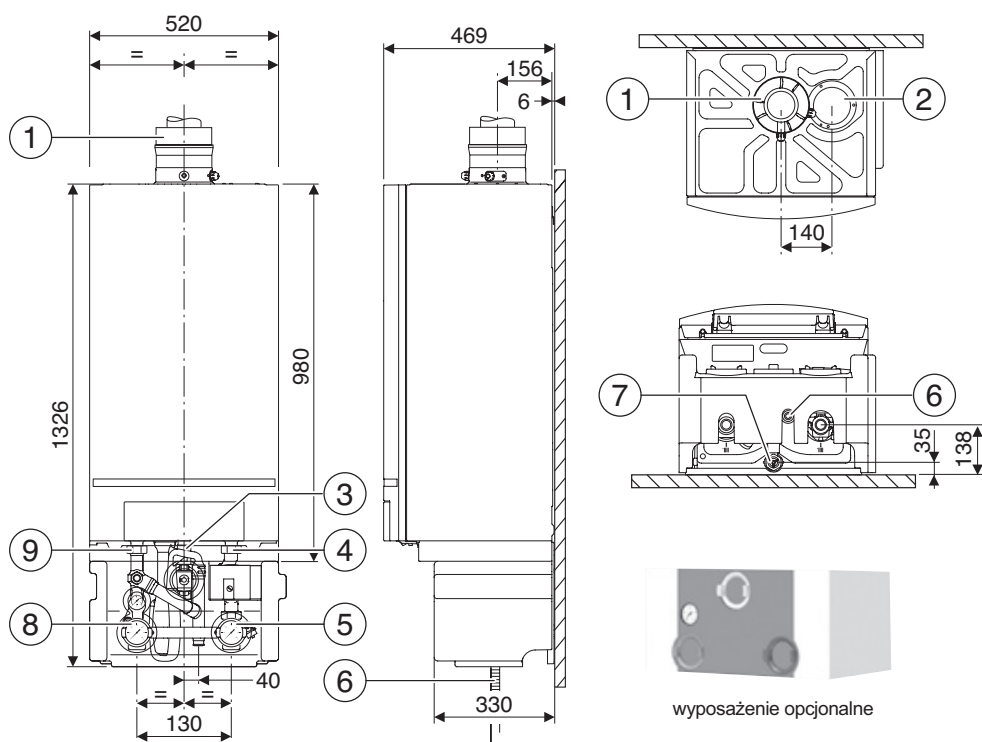
Dane ErP					
Klasa efektywności energetycznej	-	A	A	A	A
Zakres klas efektywności energetycznej dostępnych na etykiecie	-	A+++ → D	A+++ → D	A+++ → D	A+++ → D
Sezonowa efektywność energetyczna ogrzewania pomieszczeń (η_g)	%	94	94	94	94
Znamionowa moc cieplna (Prated)	kW	25	17	25	25
Poziom mocy akustycznej w pomieszczeniu (L_{WA})	dB (A)	46	39	46	46
Klasa efektywności energetycznej podgrzewania wody	-	A	A	A	A
Zakres klas efektywności energetycznej dostępnych na etykiecie	-	A+ → F	A+ → F	A+ → F	A+ → F
Efektywność energetyczna podgrzewania wody (η_{wh})	%	82	86	85	85
Deklarowany profil obciążeń	-	XL	XL	XL	XL



Logamax plus GB162V2

Dane techniczne	Jednostka	GB162-70	GB162-85	GB162-100
Moc c.o.	kW	13,0-69,5	18,9-84,5	19,0-99,5
Sprawność	%	do 109	do 110	do 109
Dopuszczalne ciśnienie gazu E na przyłączy	mbar	17-25	17-25	17-25
Dopuszczalne ciśnienie gazu LPG na przyłączy	mbar	37	37	37
Maksymalne ciśnienie wody c.o.	bar	4	4	4
Przyłącze powietrzno-spalinowe	mm	Ø 110 / 160	Ø 110 / 160	Ø 110 / 160
Zasilanie elektryczne	V/Hz	AC 230 / 50	AC 230 / 50	AC 230 / 50
Masa	kg	70	70	70

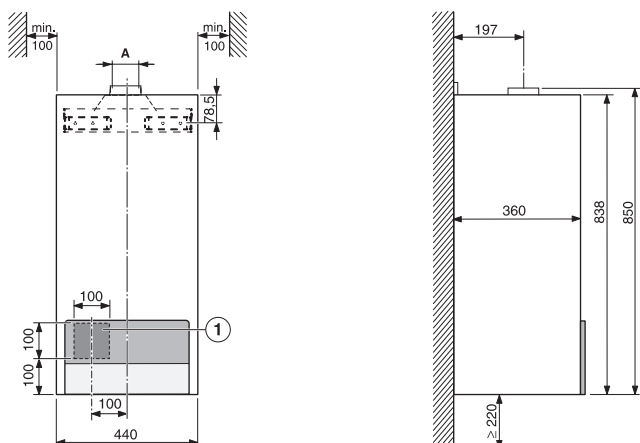
Dane ErP				
Klasa efektywności energetycznej	-	A	-	-
Zakres klas efektywności energetycznej dostępnych na etykiecie	-	A+++ → D	-	-
Sezonowa efektywność energetyczna ogrzewania pomieszczeń (η_s)	%	92	-	-
Znamionowa moc cieplna (Prated)	kW	63	-	-
Poziom mocy akustycznej w pomieszczeniu (L_{WA})	dB (A)	61	-	-



Logamax U154KV2

Dane techniczne	Jednostka	U154-24KV2
Moc na cele c.o.	kW	10,9-24,0
Moc maksymalna c.w.u.	kW	24,0
Sprawność	%	do 91
Wydajność ciepłej wody wg EN625	l/min	11,4
Dopuszczalne ciśnienie gazu E na przyłączy	mbar	17-25
Dopuszczalne ciśnienie gazu L _w na przyłączy	mbar	16-23
Dopuszczalne ciśnienie gazu L _s na przyłączy	mbar	10-16
Dopuszczalne ciśnienie gazu LPG na przyłączy	mbar	37
Maksymalne ciśnienie wody c.o.	bar	3
Maksymalne ciśnienie wody c.w.u.	bar	10
Pojemność i ciśnienie wstępne naczynia wzbiorczego	l/bar	8/0,75
Przyłącze spalinowe lub powietrzno-spalinowe	mm	Ø 130
Zasilanie elektryczne	V/Hz	AC 230/50
Masa	kg	41

Dane ErP		
Klasa efektywności energetycznej	-	C
Zakres klas efektywności energetycznej dostępnych na etykiecie	-	A+++ → D
Sezonowa efektywność energetyczna ogrzewania pomieszczeń (η_s)	%	77
Znamionowa moc cieplna (Prated)	kW	24
Poziom mocy akustycznej w pomieszczeniu (L_{WA})	dB (A)	44
Klasa efektywności energetycznej podgrzewania wody	-	B
Zakres klas efektywności energetycznej dostępnych na etykiecie	-	A+ → F
Efektywność energetyczna podgrzewania wody (η_{wv})	%	56
Deklarowany profil obciążeń	-	M



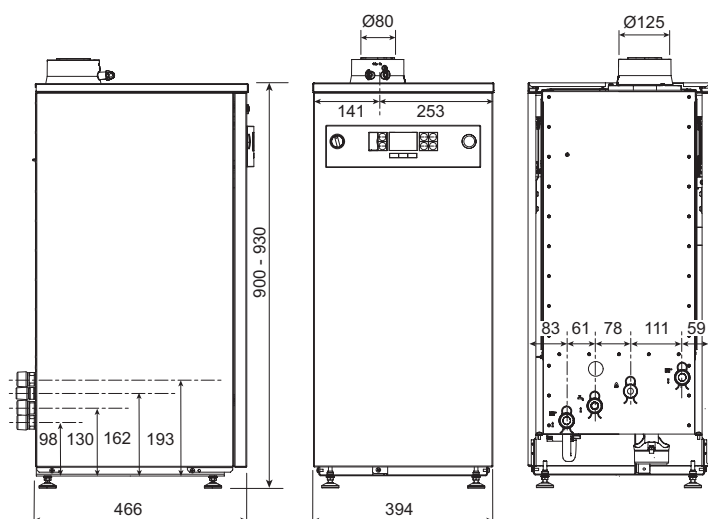
Deklaracja B1:

Ten kocioł grzewczy z ciągiem naturalnym przeznaczony jest wyłącznie do podłączenia w istniejących budynkach, do instalacji spalinowej, dzielonej przez więcej mieszkań, odprowadzającej produkty spalania z pomieszczenia zainstalowania kotła, na zewnątrz budynku. Instalacja pobiera powietrze do spalania bezpośrednio z pomieszczenia zainstalowania kotła i wyposażona jest w przerywacz ciągu. Ze względu na niższą efektywność nie należy stosować tego kotła w innych warunkach – prowadzi to do zwiększenia zużycia energii i podwyższenia kosztów eksploatacji.

Logano plus GB102

Dane techniczne	Jednostka	GB102-16	GB102-30	GB102-42	GB102S-16	GB102S-30
Znamionowa moc cieplna, netto 80 / 60°C	kW	3,5-15,3	7,0-30,1	9,4-38,1	3,5-15,3	7,0-30,1
Znamionowa moc cieplna, netto 50 / 30°C	kW	3,8-17,0	8,0-31,7	10,1-39,8	3,8-17,0	8,0-31,7
Sprawność (wg DIN):	%	109,8	108,4	107,7	109,8	108,4
Pojemność wodna	l	3,75	3,75	3,75	3,75	3,75
Pobór prądu	W	28	48	68	97	116
Wysokość	mm	900-930	900-930	900-930	900-930	900-930
Szerokość	mm	394	394	394	394	394
Głębokość	mm	466	466	466	466	466
Masa	kg	52	52	52	54	54
Pompa obiegowa			brak		zintegrowana	
Zawór przełączający c.w.u.			brak		opcjonalnie	

Dane ErP						
Klasa efektywności energetycznej	-	A	A	A	A	A
Zakres klas efektywności energetycznej dostępnych na etykiecie	-	A+++ → D	A+++ → D	A+++ → D	A+++ → D	A+++ → D
Sezonowa efektywność energetyczna ogrzewania pomieszczeń (η_s)	%	93	93	93	93	93
Znamionowa moc cieplna (Prated)	kW	16	30	39	16	30
Poziom mocy akustycznej w pomieszczeniu (L_{WA})	dB (A)	48	55	53	48	55

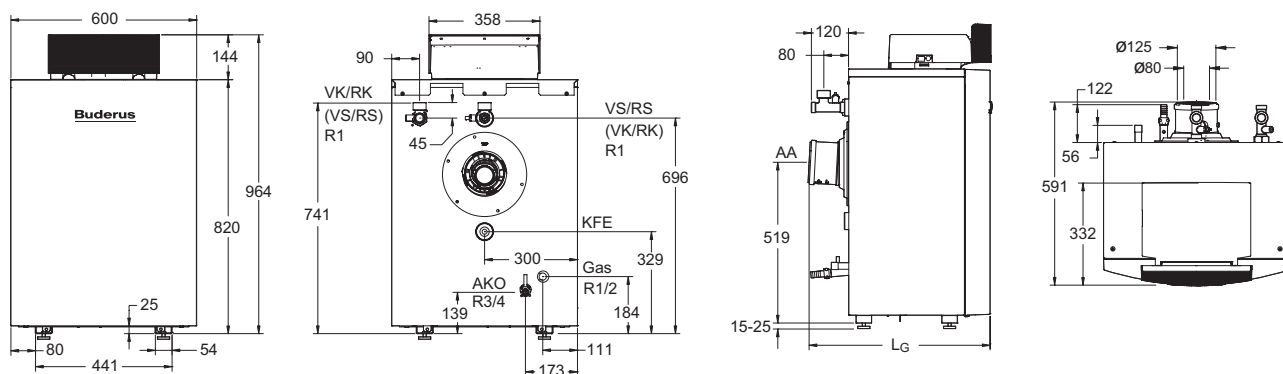


Logano plus GB212

Dane techniczne	Jednostka	GB212-15	GB212-22	GB212 -30	GB212 -40	GB212 -50
Moc – temperatura projektowa 80 / 60°C maksymalna	kW	13,8	20,2	27,7	36,6	46,2
Moc – temperatura projektowa 80 / 60°C minimalna	kW	2,7	4	5,5	7,2	9,2
Moc – temperatura projektowa 50 / 30°C maksymalna	kW	15	22	30	40	49,9
Moc – temperatura projektowa 50 / 30°C minimalna	kW	3	4,5	6,1	8,1	10,1
Temperatura zasilania	°C	30-85				
Sprawność kotła	%	109,0	109,1	109,0	109,1	109,4
Dopuszczalne ciśnienie	bar	3				4
Napięcie	V/Hz	AC 230/50				
Pobór prądu	W	38	41	44	55	88
Pojemność wodna	l	15,8	18,8	18,8	33,4	33,4
Masa	kg	60	65	67	85	88
Przyłącze odprowadzania spalin powietrzno-spalinowy	mm	Ø 80 / 125				
Przyłącze odprowadzania spalin	mm	Ø 80				
Długość kotła	mm	625			795	
Zasilanie kotła	R	1"			1½	
Powrót kotła	R	1"			1½	

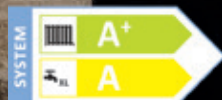
Dane ErP

Klasa efektywności energetycznej	-	A	A	A	A	A
Zakres klas efektywności energetycznej dostępnych na etykiecie	-	A+++ → D	A+++ → D	A+++ → D	A+++ → D	A+++ → D
Sezonowa efektywność energetyczna ogrzewania pomieszczeń (η_p)	%	93	93	93	93	93
Znamionowa moc cieplna (Prated)	kW	14	20	28	37	46
Poziom mocy akustycznej w pomieszczeniu (L_{WA})	dB (A)	47	44	47	45	51



Buderus

Systemy grzewcze
przyszłości.



Gotowi na **przyszłość.**

Nowe systemy grzewcze Buderus
Logamax plus GB192iT

Optymalizacja systemu

Efektywność energetyczna A+


Internet i aplikacje

▶ **Komfortowy panel dotykowy**

Nowoczesny wygląd

Technologia ALU plus

Szkło tytanowe Buderus

 TitaniumGlas

Infolinia Buderus 801 777 801
www.buderus.pl

Klasyfikacja efektywności energetycznej Logamax plus GB192iT w zestawie z regulatorem RC310 (opcja). Klasyfikacja może ulec zmianie w zależności od komponentów systemu i mocy grzewczej.

Buderus

Systemy grzewcze
przyszłości.



Ogrzewanie, które
dostosowuje się do Ciebie

System regulacji Logamatic TC100

Logamatic TC100 to: indywidualna regulacja temperatury w każdym pomieszczeniu i precyzyjne dostosowanie ciepła do własnych preferencji; wygodne zdalne sterowanie za pomocą smartfona z aplikacją MyMode; inteligentne funkcje m.in. rozpoznawanie obecności, wskazanie zużycia gazu i energii elektrycznej, automatyczne dopasowanie do pogody.

Robert Bosch Sp. z o.o.
ul. Jutrzenki 105
02-231 Warszawa
Infolinia Buderus 801 777 801
www.buderus.pl

Buderus

Systemy grzewcze
przyszłości.

Oddział	kod pocztowy	miasto	ulica	telefon	e-mail:
Buderus Katowice	41-253	Czeladź	Wiejska 46	+48 32 295 04 00	katowice@buderus.pl
Buderus Poznań	62-080	Tarnowo Podgórne	Krucza 6	+48 61 816 71 00	poznan@buderus.pl
Buderus Warszawa	02-230	Warszawa	Jutrzenki 102/104	+48 22 57 801 20	warszawa@buderus.pl
Buderus Gdańsk	80-299	Gdańsk	Galaktyczna 32	+48 58 340 15 00	gdansk@buderus.pl
Buderus Lublin	20-447	Lublin	Diamentowa 4a	+48 81 441 59 41	lublin@buderus.pl
Buderus Łódź	94-104	Łódź	Obywatelska 102/104	+48 42 648 87 60	lodz@buderus.pl
Buderus Rzeszów	35-232	Rzeszów	Al. Gen. L. Okulickiego 13C	+48 17 863 51 50	rzeszow@buderus.pl
Buderus Szczecin	70-772	Szczecin	Bagienna 6	+48 91 432 51 14	szczecin@buderus.pl

Podane w ulotce informacje nie stanowią oferty w rozumieniu Kodeksu Cywilnego i mogą różnić się od rzeczywistych parametrów urządzeń.

03.2020